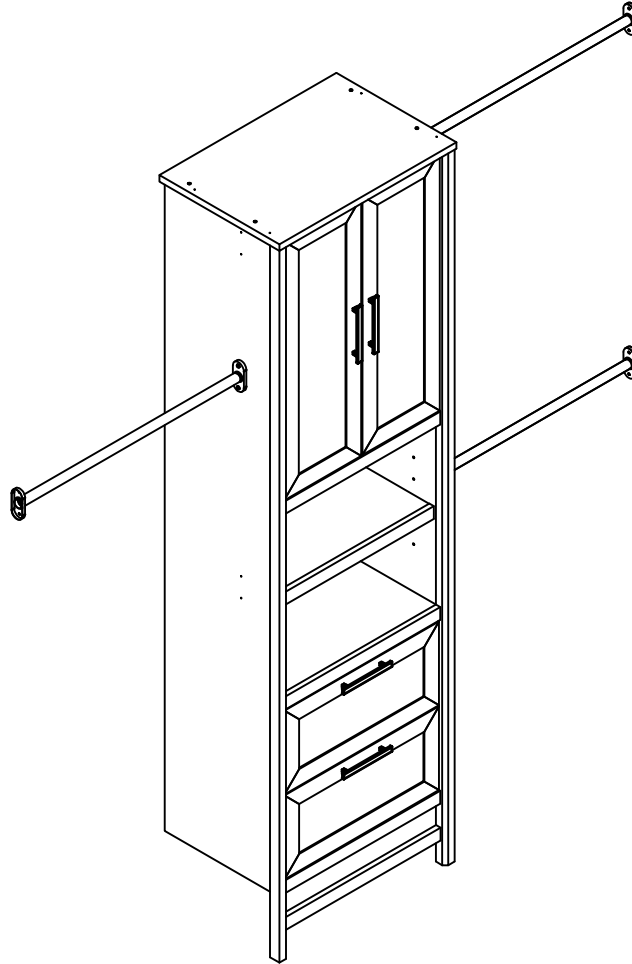


7160706COM 2 Door / 2 Drawer Tower

systembuild[®]
EVOLUTION

Date of Purchase ___ / ___ / ___
Lot Number:

B347160706COM0



Do Not Return This Product!
Contact our customer service team for help first.
Call: 1-866-452-4081 (toll free)
Visit: www.systembuild.com

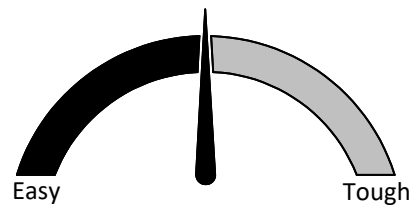
THIS INSTRUCTION BOOKLET CONTAINS **IMPORTANT** SAFETY INFORMATION. PLEASE READ AND KEEP FOR FUTURE REFERENCE.

Secure Your Furniture

Keep your home and family safe with the wall anchor kit that is included with the product.

Serious or fatal crushing injuries can occur from tipping furniture.

WARNING: Manufacturer assumes no liability for improper installation or excessive loads placed on screws or bracket. This wall anchor is not a substitute for proper adult supervision.



Assembly Difficulty Meter

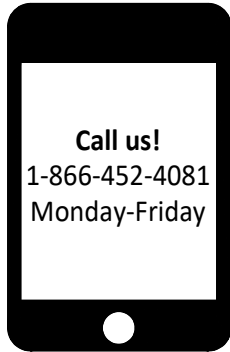
For the latest information on SystemBuild products follow us at Ameriwood Home



Contact Us!

Do NOT return this product!

Contact our friendly customer service team first for help.



Visit systembuild.com to view the limited warranty valid in the U.S. and Canada.

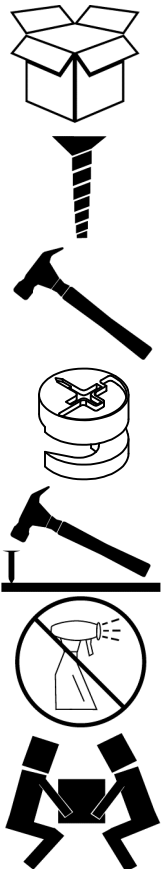
Assembly Tips



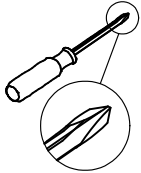
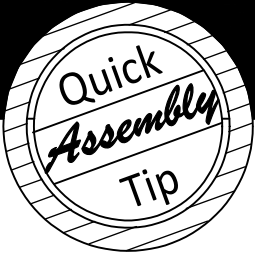
Helpful Hints

PEOPLE NEEDED FOR ASSEMBLY: 1-2

- Open your item in the area you plan to keep it to avoid excessive heavy lifting.
- Identify, sort and count the parts before attempting assembly.
- Compression dowels are lightly tapped in with a hammer.
- Make sure to always face the point on the top of the Cam Lock towards the outer edge.
- Use all the nails provided for the back panel and spread them out equally.
- Back panel must be used to make sure your unit is sturdy.
- Do NOT use harsh chemicals or abrasive cleaners on this item.
- Never push, pull, or drag your furniture.



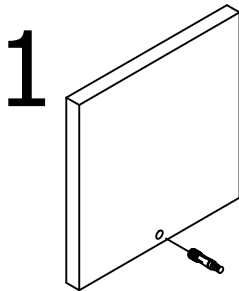
Before You Start



- Read through each step carefully and follow the proper order
- Separate and count all your parts and hardware
Parts are labeled on the surface or edge of the part
- Give yourself enough room for the assembly process
- Have the following tools: #2 Phillips Head Screwdriver and Hammer
- Caution: If using a power drill or power screwdriver for screwing, please be aware to slow down and stop when screw is tight. Failure to do so may result in stripping the screw.

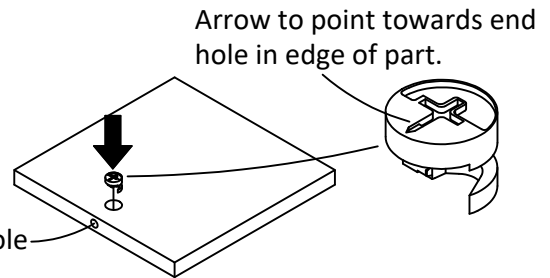
Cam Lock Fastening System

This Cam Lock Fastening System will be used throughout the assembly process.



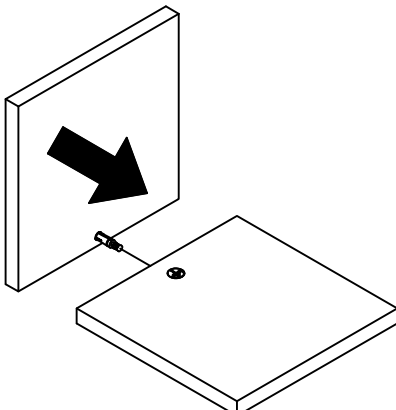
1 Press CAM BOLT into hole.

2



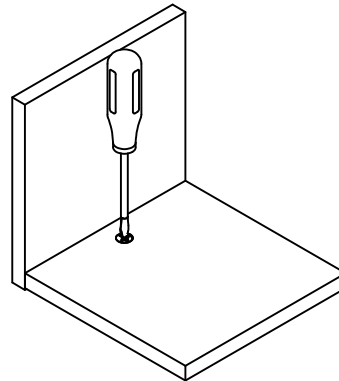
End hole
Press CAM LOCK into hole.

3

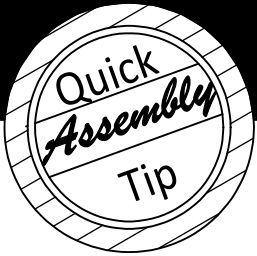


Press parts together so CAM BOLT inserts into edge hole.

4

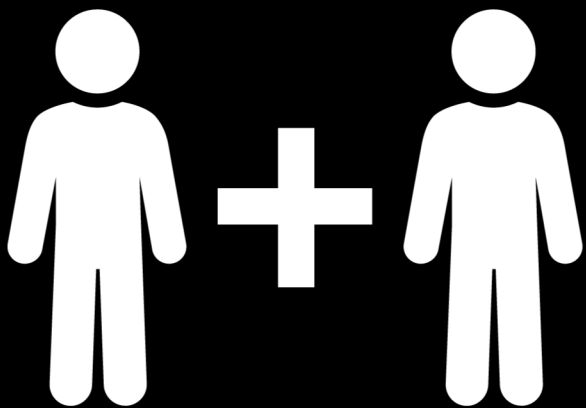
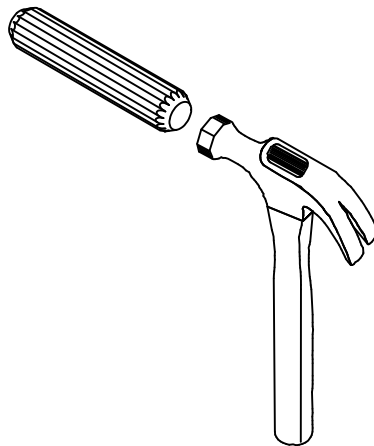


Using a screwdriver, turn the CAM LOCK clockwise to lock the CAM LOCK and CAM BOLT into their holes and fastening parts together.



Before You Start

Please Note:
You may need to lightly tap the wood dowels into the holes during your assembly process.



2 PEOPLE NEEDED FOR ASSEMBLY

**2 PERSONAS NECESITADAS
PARA LA ASAMBLEA**

**2 PERSONNES NÉCESSAIRES
POUR L'ASSEMBLAGE**

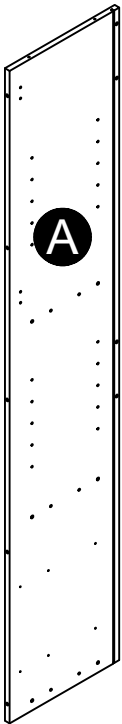
CAUTION: Failure to use 2 people for assembly could result in unit damage or personal injury.

PRECAUCIÓN: Si no se utilizan 2 personas para el ensamblaje, se pueden producir daños en la unidad o lesiones personales.

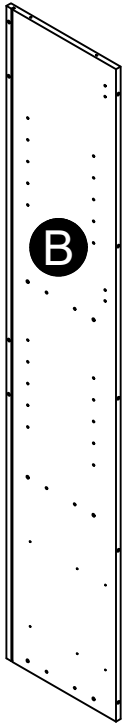
ATTENTION: Échec d'utiliser 2 personnes pour l'assemblage peut causer du dommage au meuble ou causer des blessures.

Board Identification

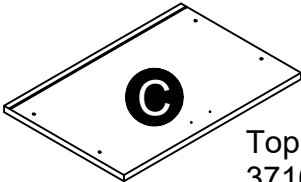
Not actual size



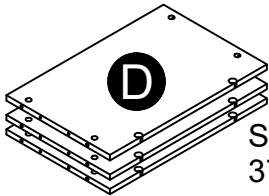
Left Panel
37160706010



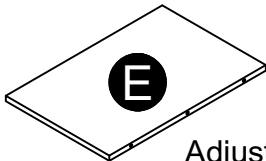
Right Panel
37160706020



Top
37160706030



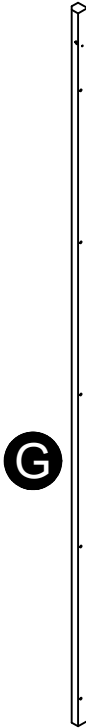
Shelf (x3)
37160706040



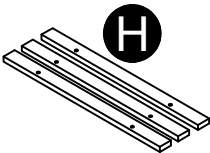
Adjustable Shelf
37160706050



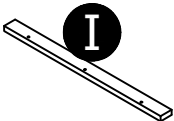
Left Molding
37160706060



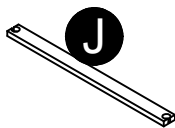
Right Molding
37160706070



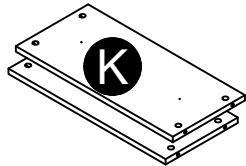
Shelf Rail (x3)
37160706080



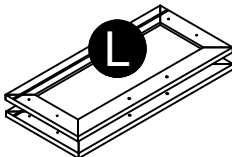
Adjustable Shelf Rail
37160706090



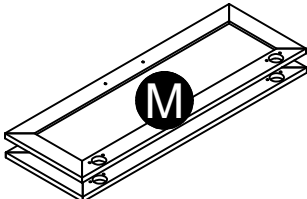
Lower Rail
37160706100



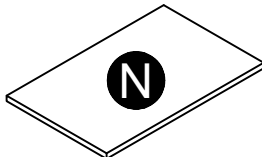
Support Rail (x2)
37160000090



Drawer Front (x2)
37160706120



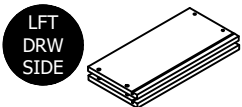
Door (x2)
37160706130



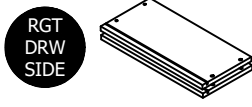
Upper Adjustable Shelf
37160706140

Board Identification

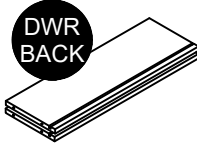
Not actual size



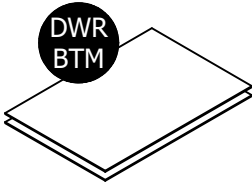
Left Drawer Side (x2)
39991167346730L



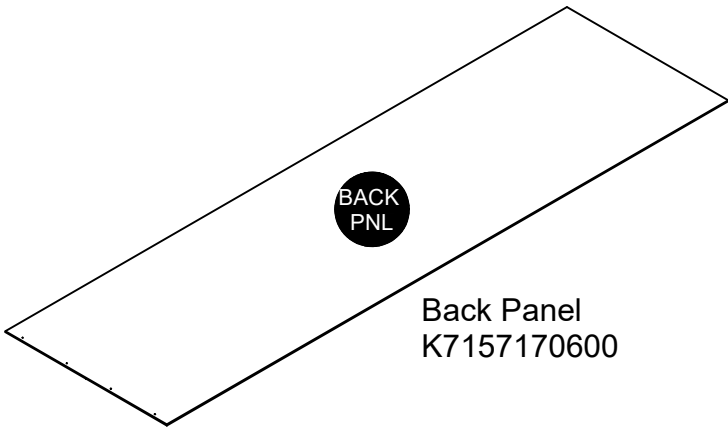
Right Drawer Side (x2)
39991167346730R



Drawer Back (x4)
39991167048817B



Drawer Bottom (x4)
39991340049910D



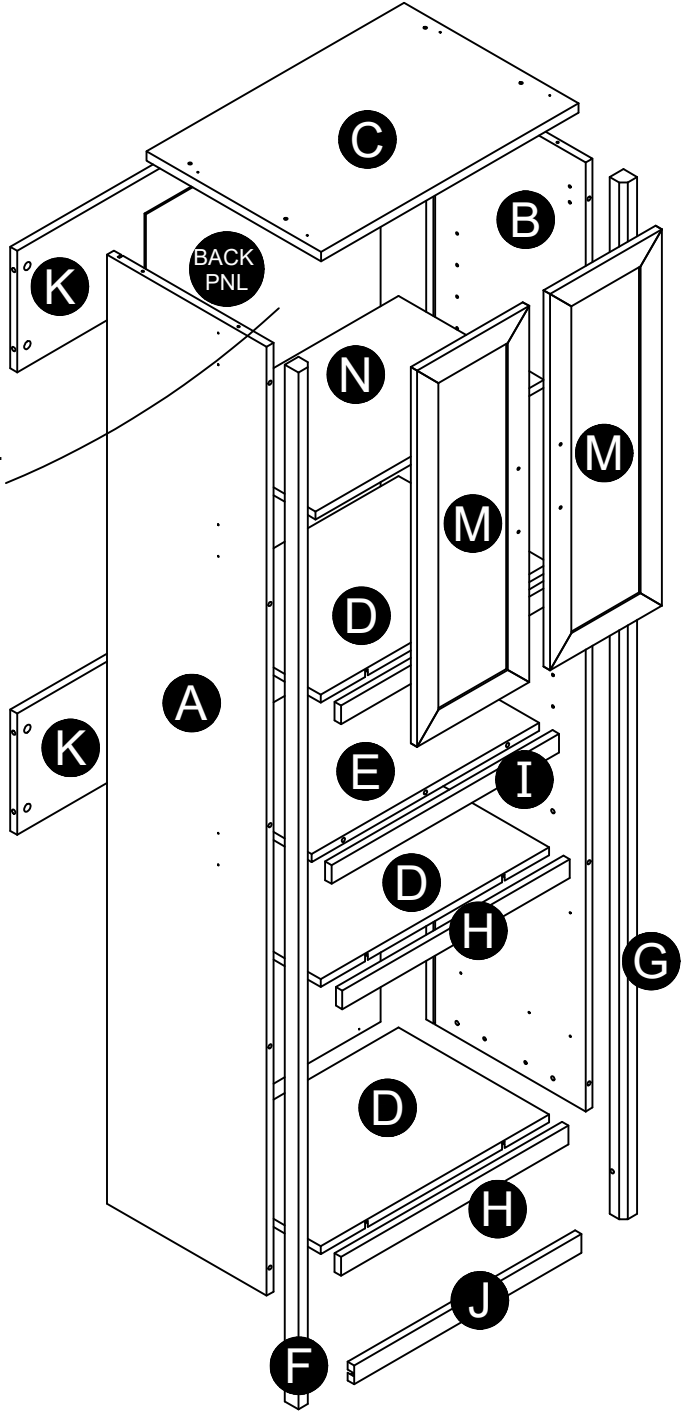
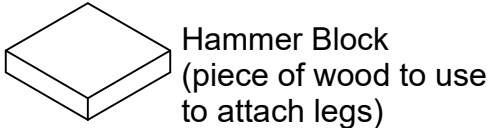
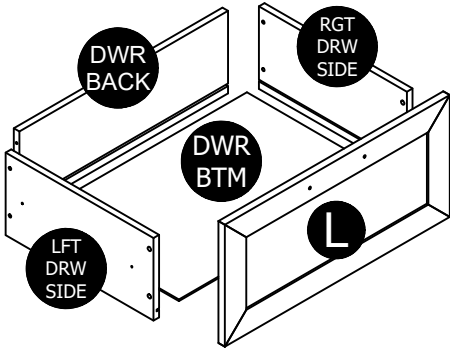
Back Panel
K7157170600

This piece is paperboard construction.
It is not made from wood, but is
required for the assembly of your unit.

Board Identification

Not actual size

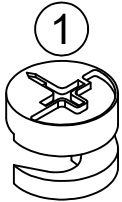
This piece is paperboard construction. It is not made from wood, but is required for the assembly of your unit.



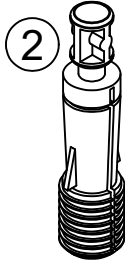
Note: Your unit may contain extra hardware.

Part List

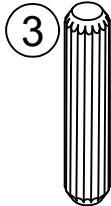
Actual Size



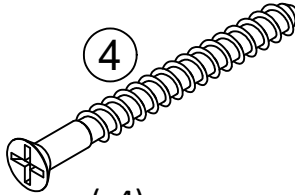
(x20)
#A22700
cam lock



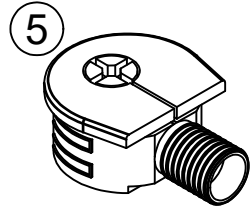
(x20)
#A22710
cam bolt



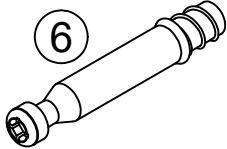
(x12)
#A21670
wood dowel



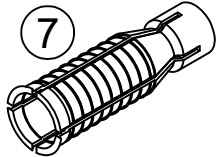
(x4)
#A23030
confirmat



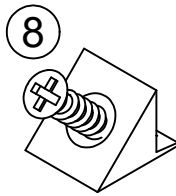
(x8)
#A22770
quickloc



(x13)
#A22790
locking pin



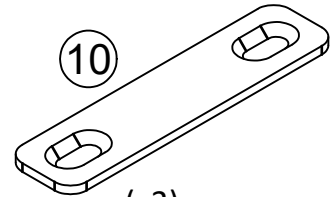
(x13)
#A22795
locking sleeve



(x8)
#A54710
wedge



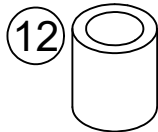
(x4)
#A21110
nail



(x3)
#A53820
bracket



(x3)
#A11080
7/16" screw



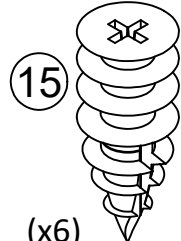
(x2)
#A89020
plastic stop pin



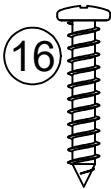
(x2)
#A11170
5/8" pan head



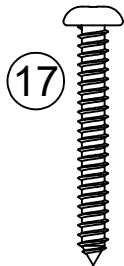
(x40)
#A12120
7/16" pan head



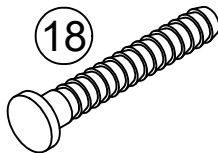
(x6)
#A20940
wall anchor



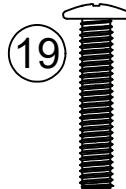
(x6)
#A12700
7/8" pan head



(x6)
#A13020
1-1/4" pan head



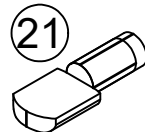
(x8)
#A21975
drive fastener



(x8)
#A17400
7/8" bolt



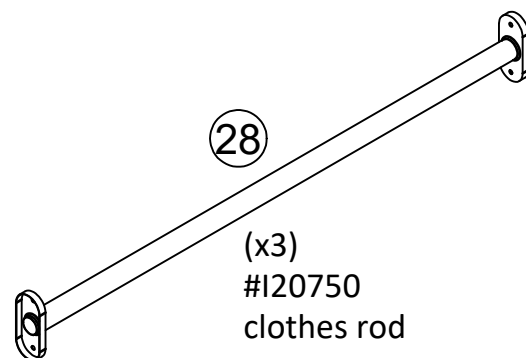
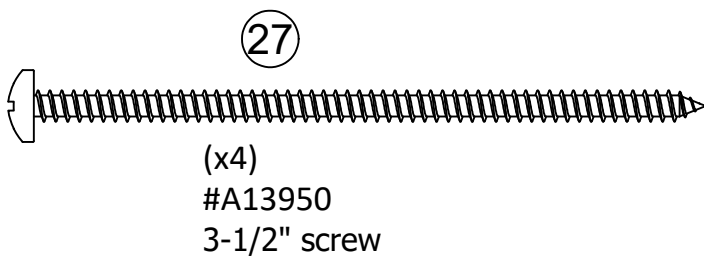
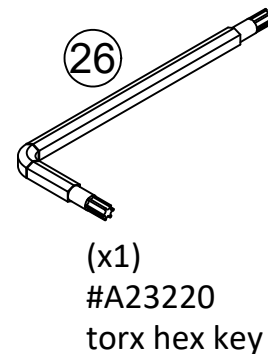
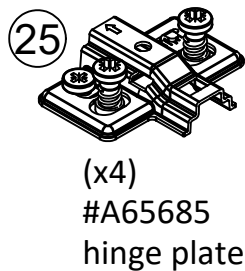
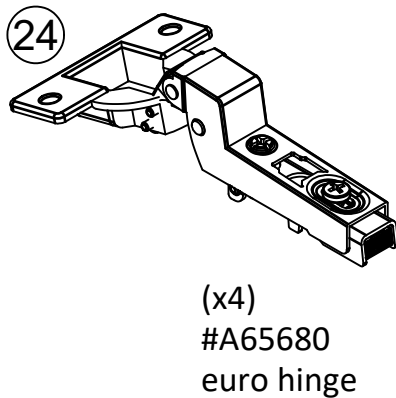
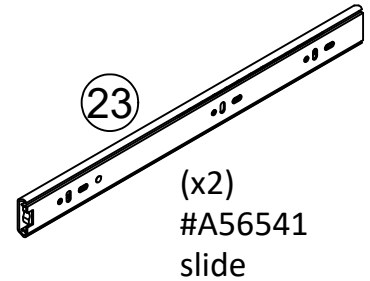
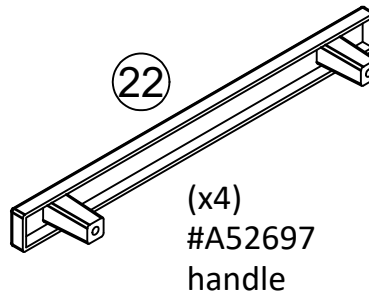
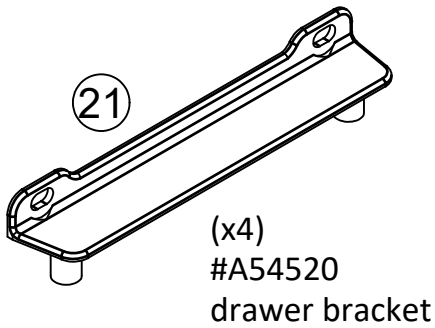
(x8)
#A11070
euro screw



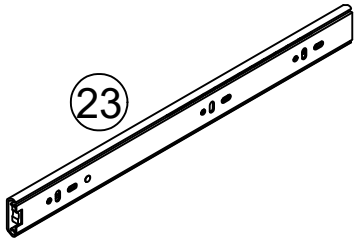
(x8)
#A80250
shelf support

Part List

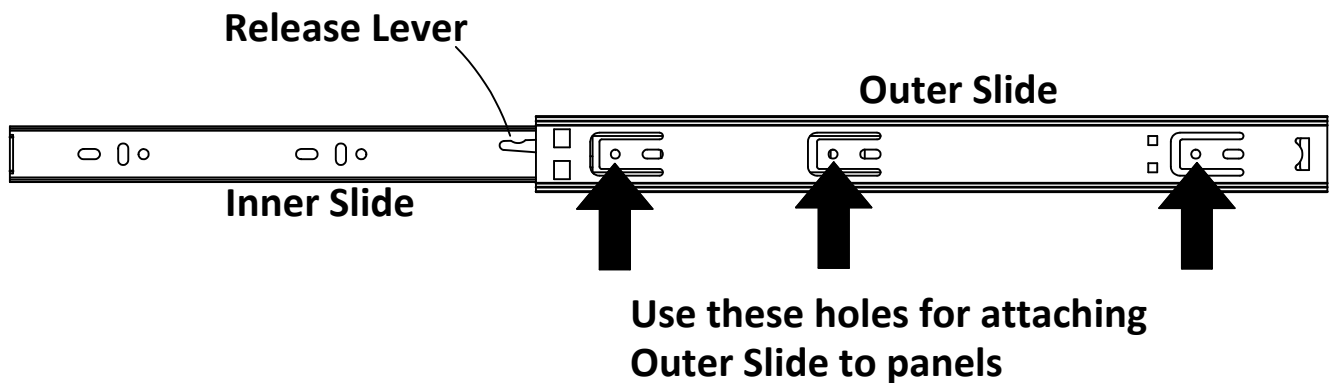
Not actual size



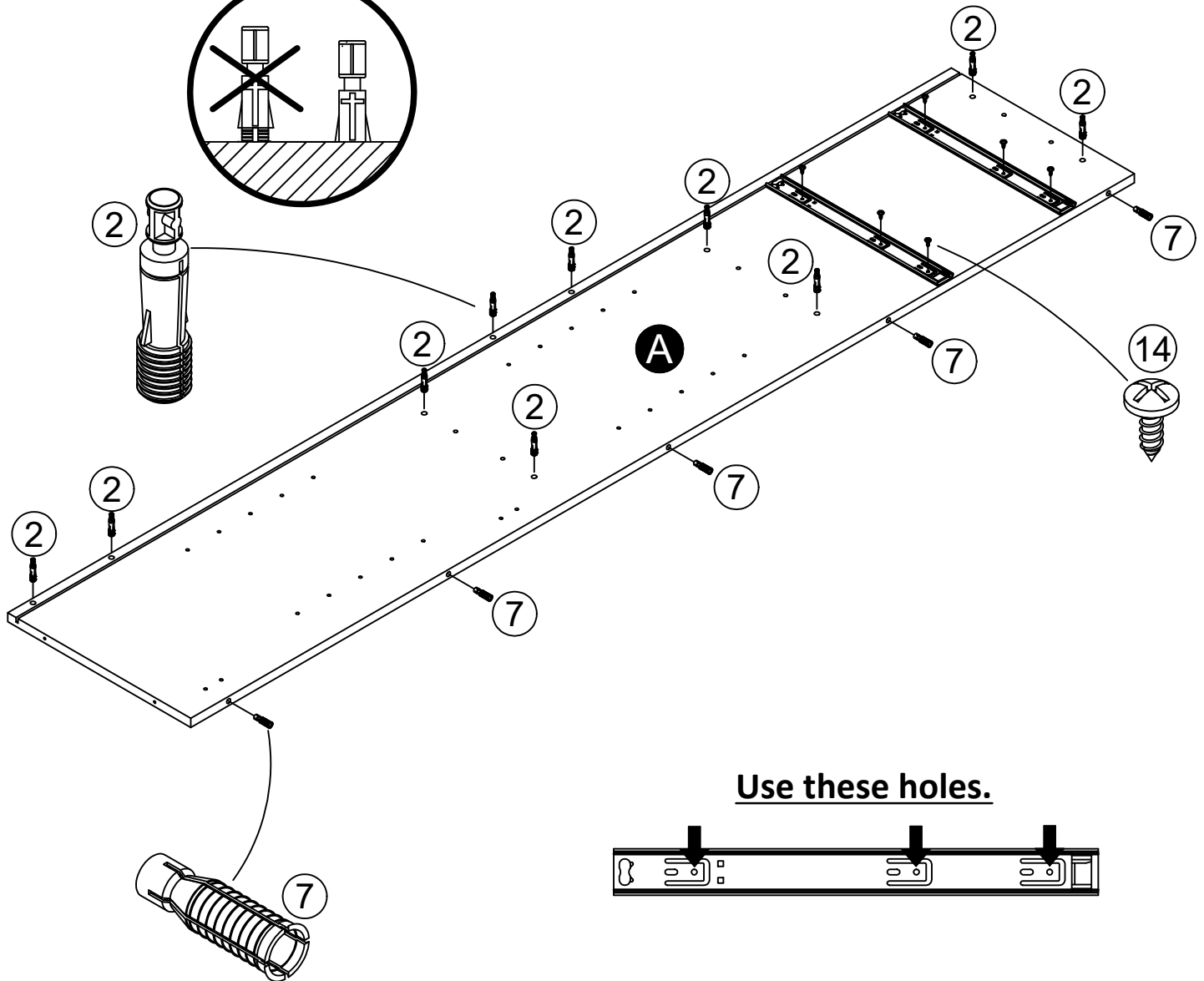
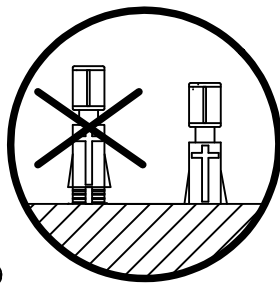
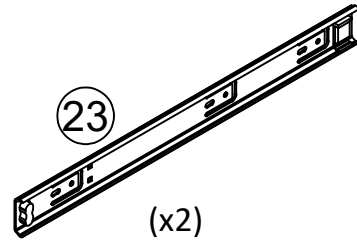
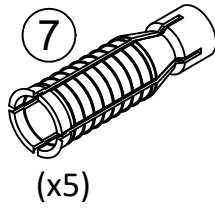
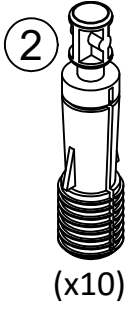
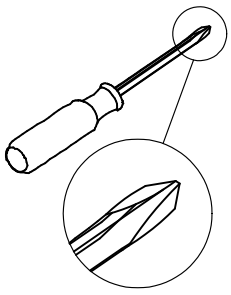
Slide Information



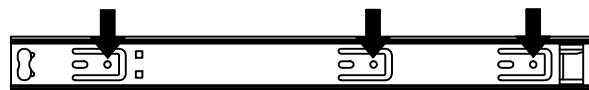
You unit comes with four (4) drawer slides. For each slide, extend the slide as shown and press the release lever to remove the inner slide. Set the inner slide aside for later. For Steps 1 and 2, you will be attaching the slide to the panels at the rear of the slide.



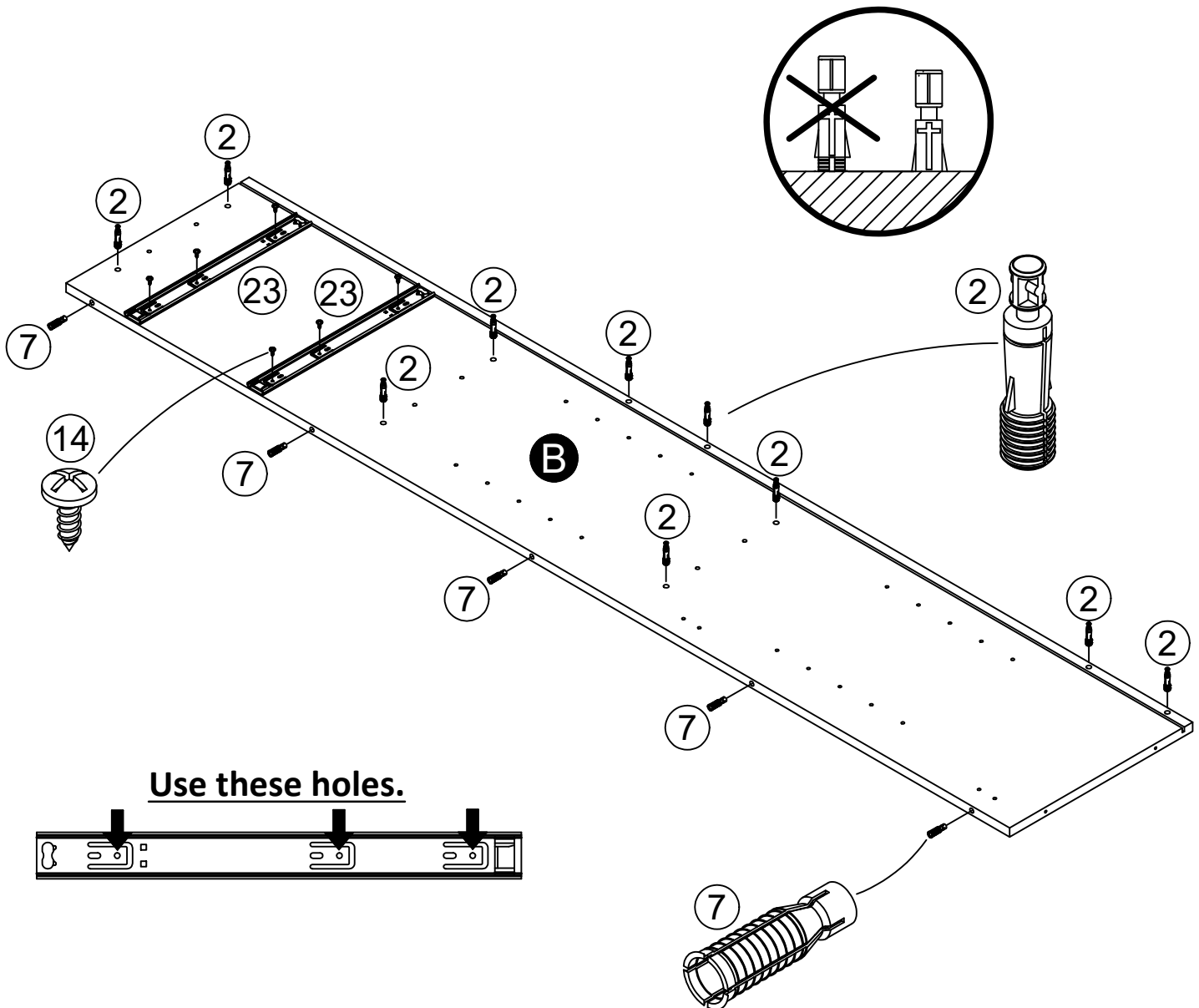
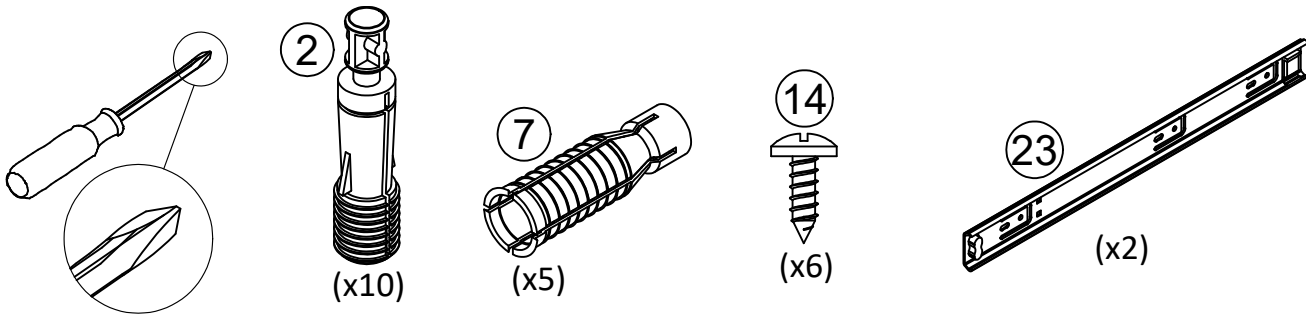
STEP 1



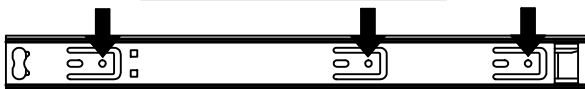
Use these holes.



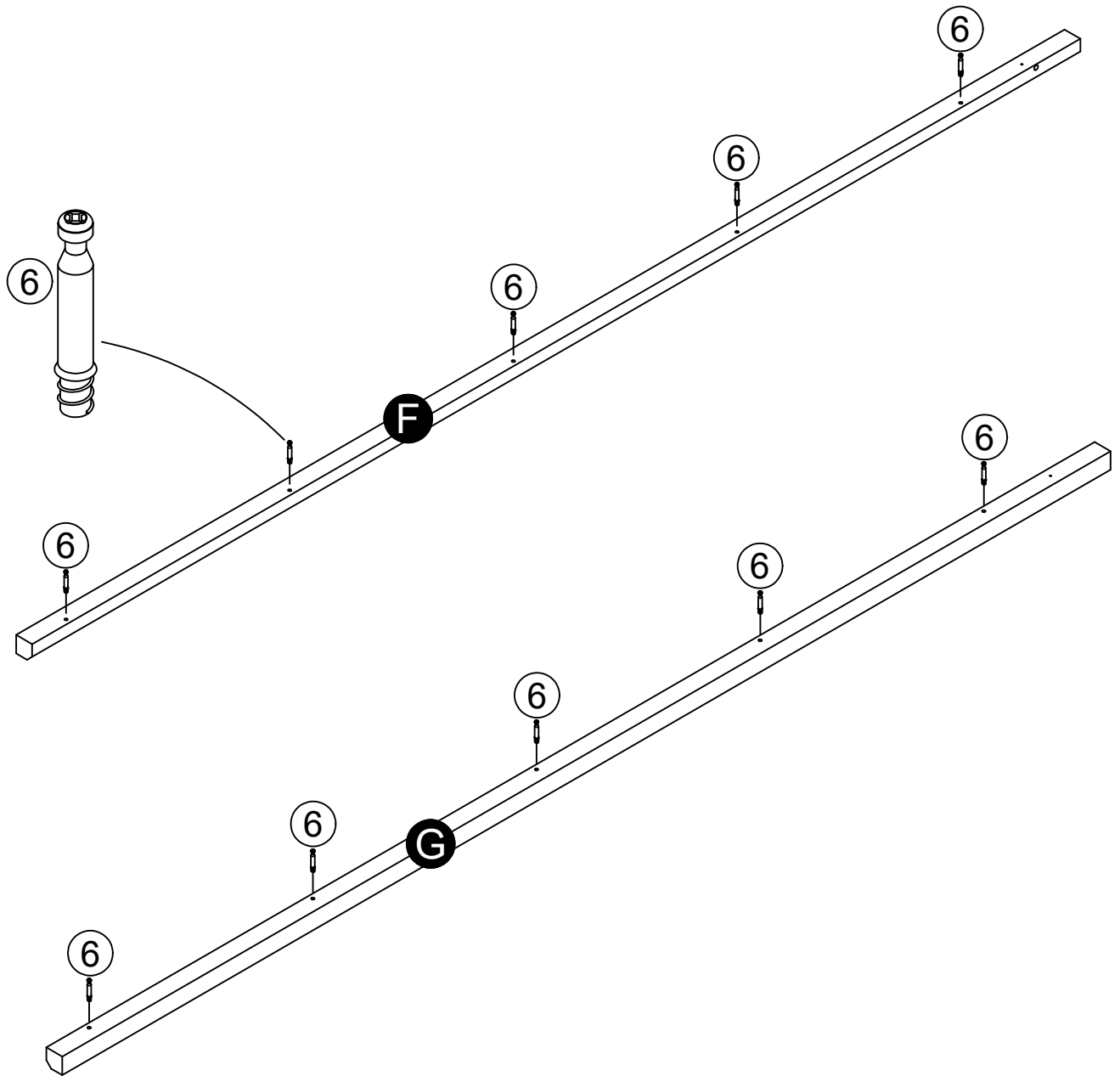
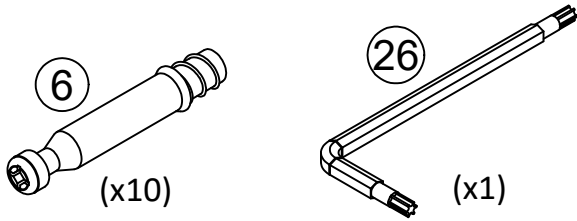
STEP 2



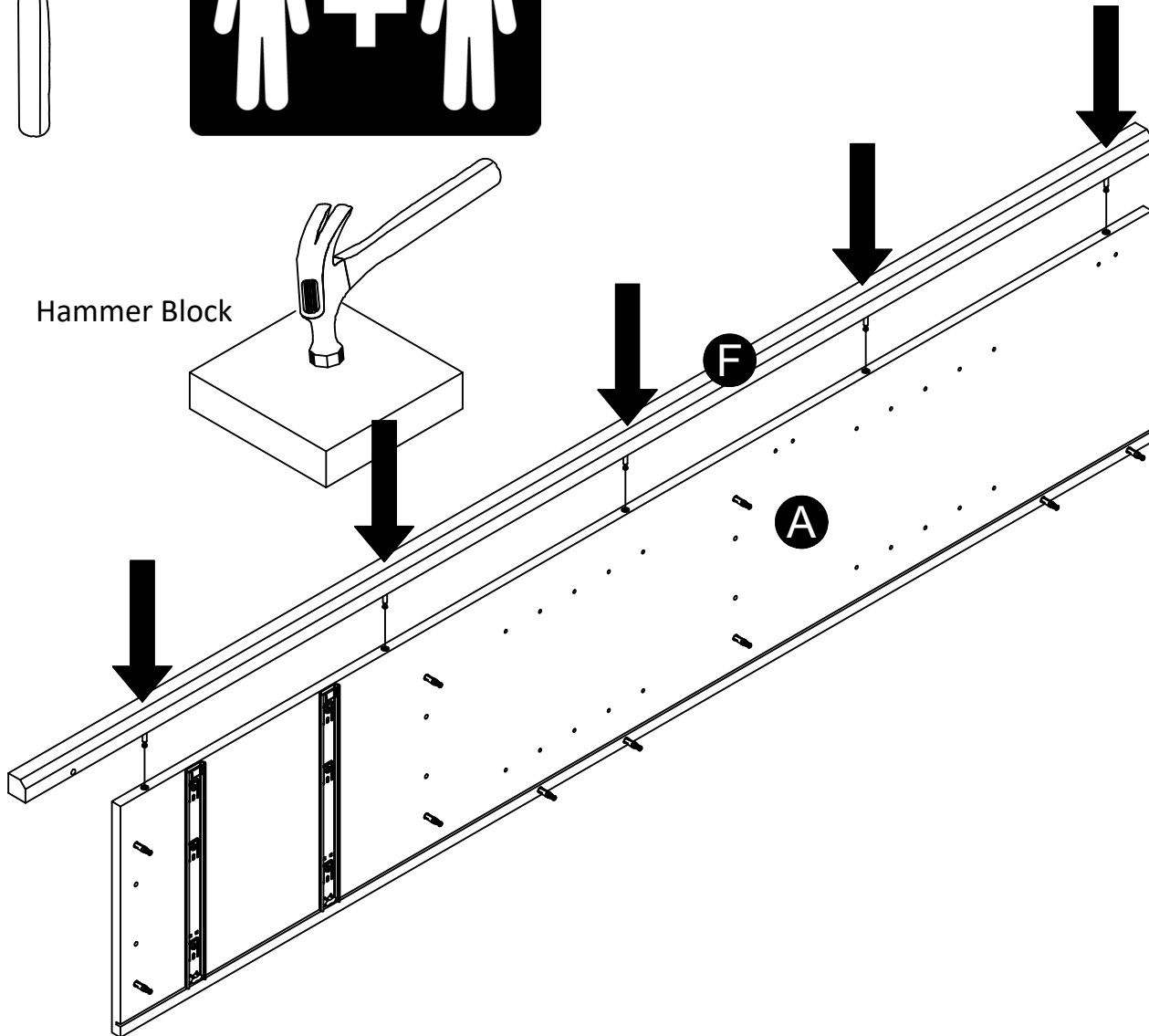
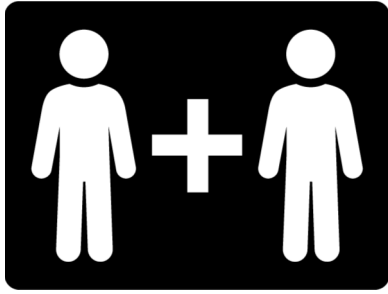
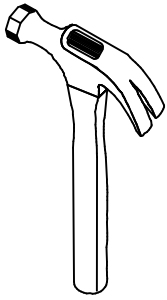
Use these holes.



STEP 3



STEP 4



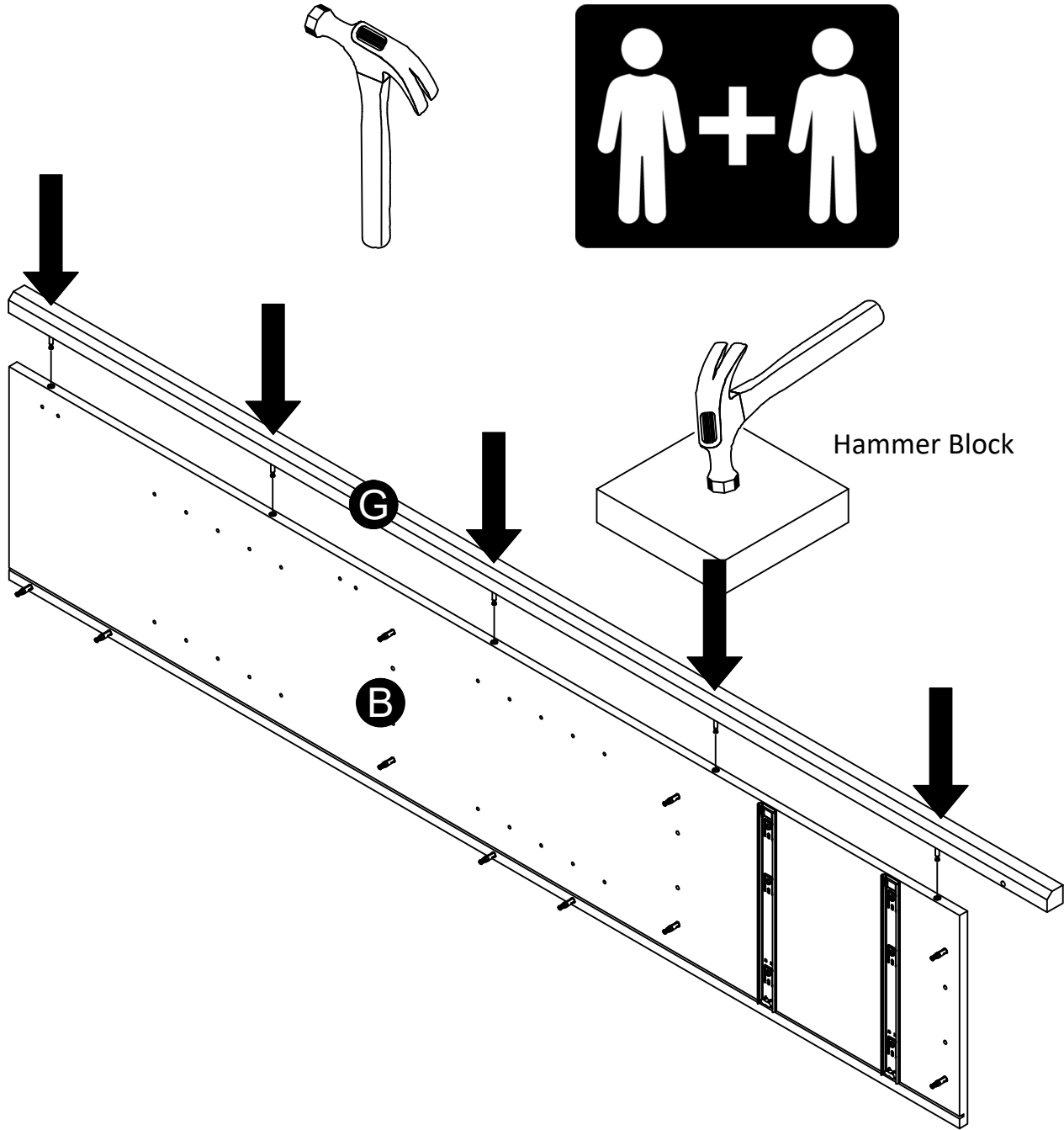
Position and insert the locking pins (6) of the Left Molding (F) into the edge holes of the Left Panel (A) as shown.

Be sure both parts are positioned as shown. Place the hammer block on top of molding in each of the 5 locking bolt locations and give a firm strike to lock together. The locking pin (6) will snap into the locking sleeve (7).

IMPORTANT NOTICE: Once locked together, parts cannot be separated.

Note: A rubber mallet can be used in place of a hammer and hammer block.

STEP 5



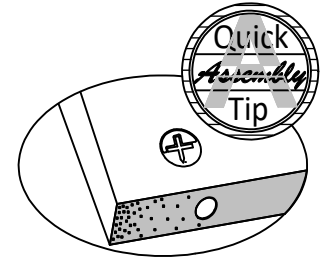
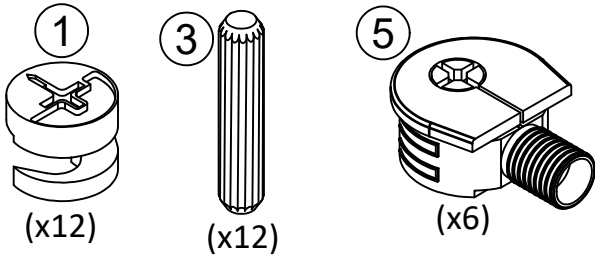
Position and insert the locking pins (6) of the Right Molding (G) into the edge holes of the Right Panel (B) as shown.

Be sure both parts are positioned as shown. Place the hammer block on top of molding in each of the 5 locking bolt locations and give a firm strike to lock together. The locking pin (6) will snap into the locking sleeve (7).

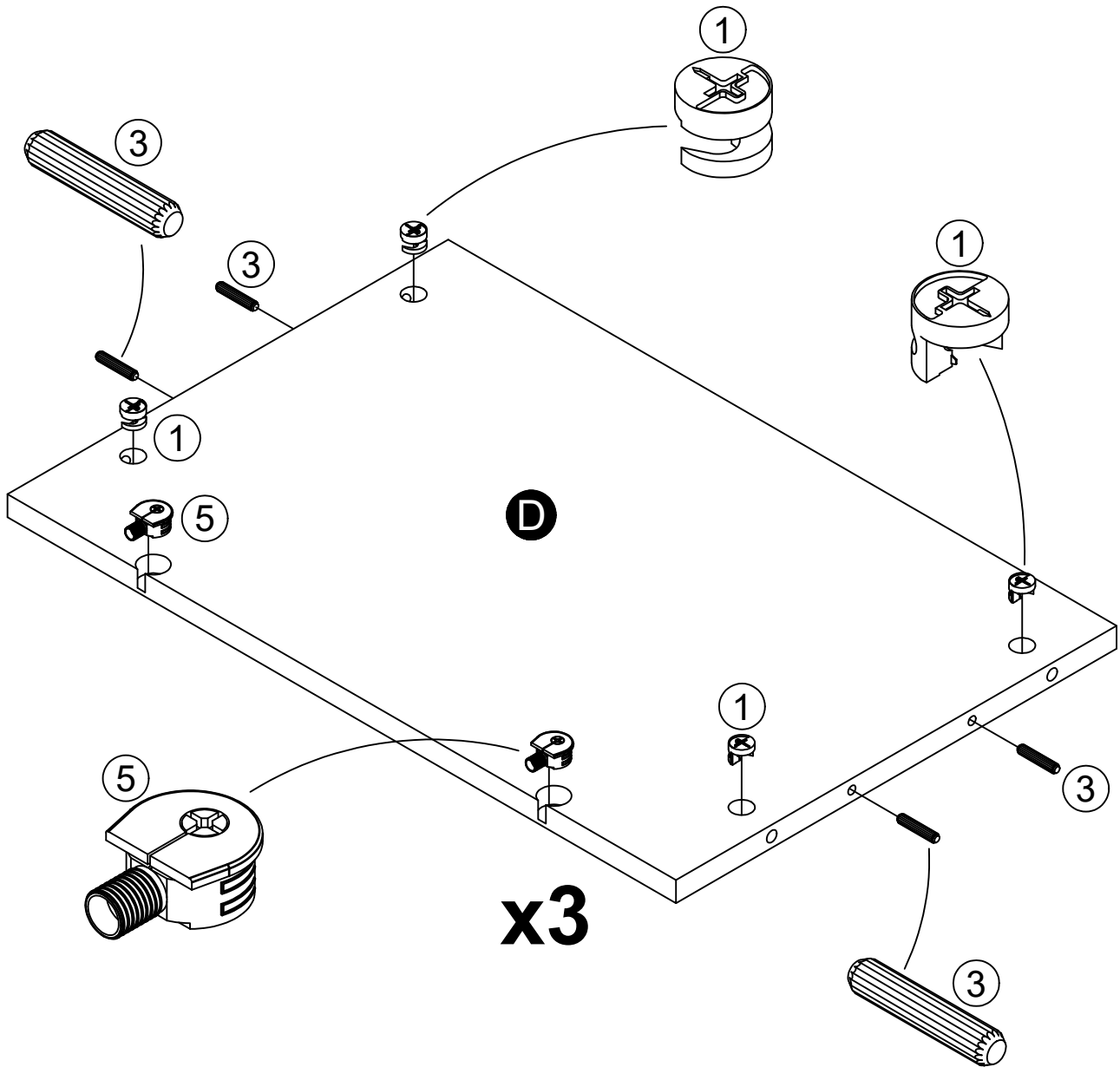
IMPORTANT NOTICE: Once locked together, parts cannot be separated.

Note: A rubber mallet can be used in place of a hammer and hammer block.

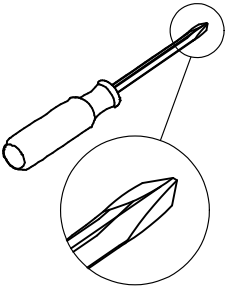
STEP 6



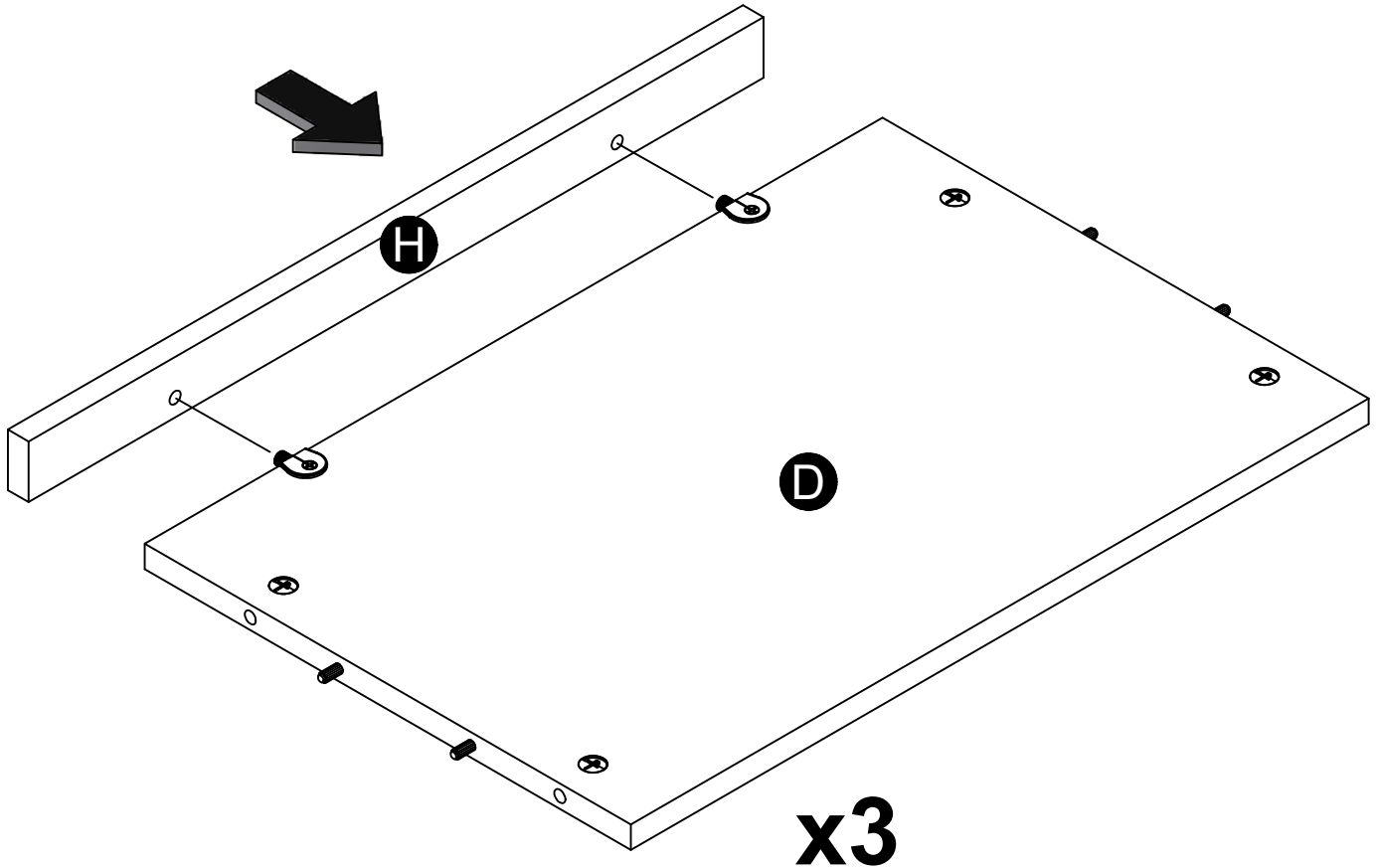
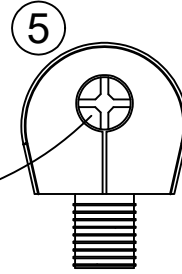
Proper orientation of CAM LOCK



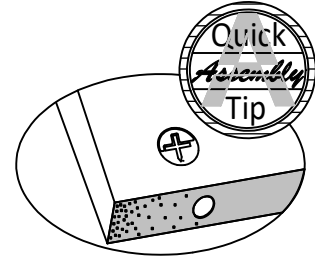
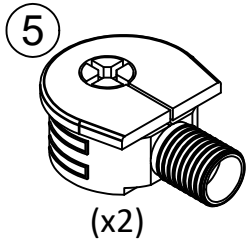
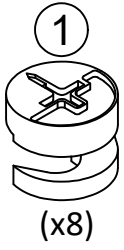
STEP 7



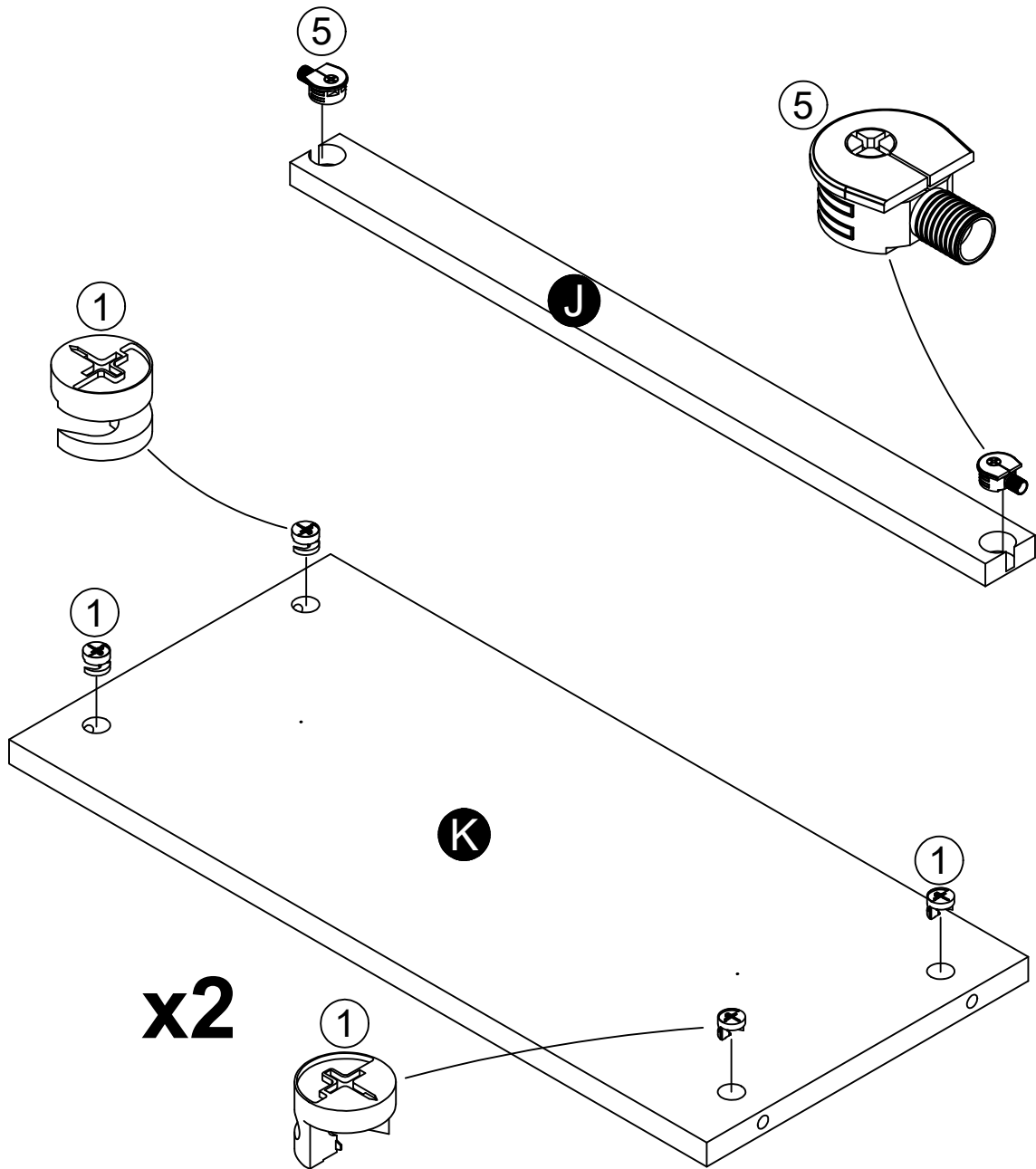
Turn screw clockwise to lock parts together.



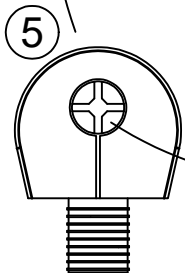
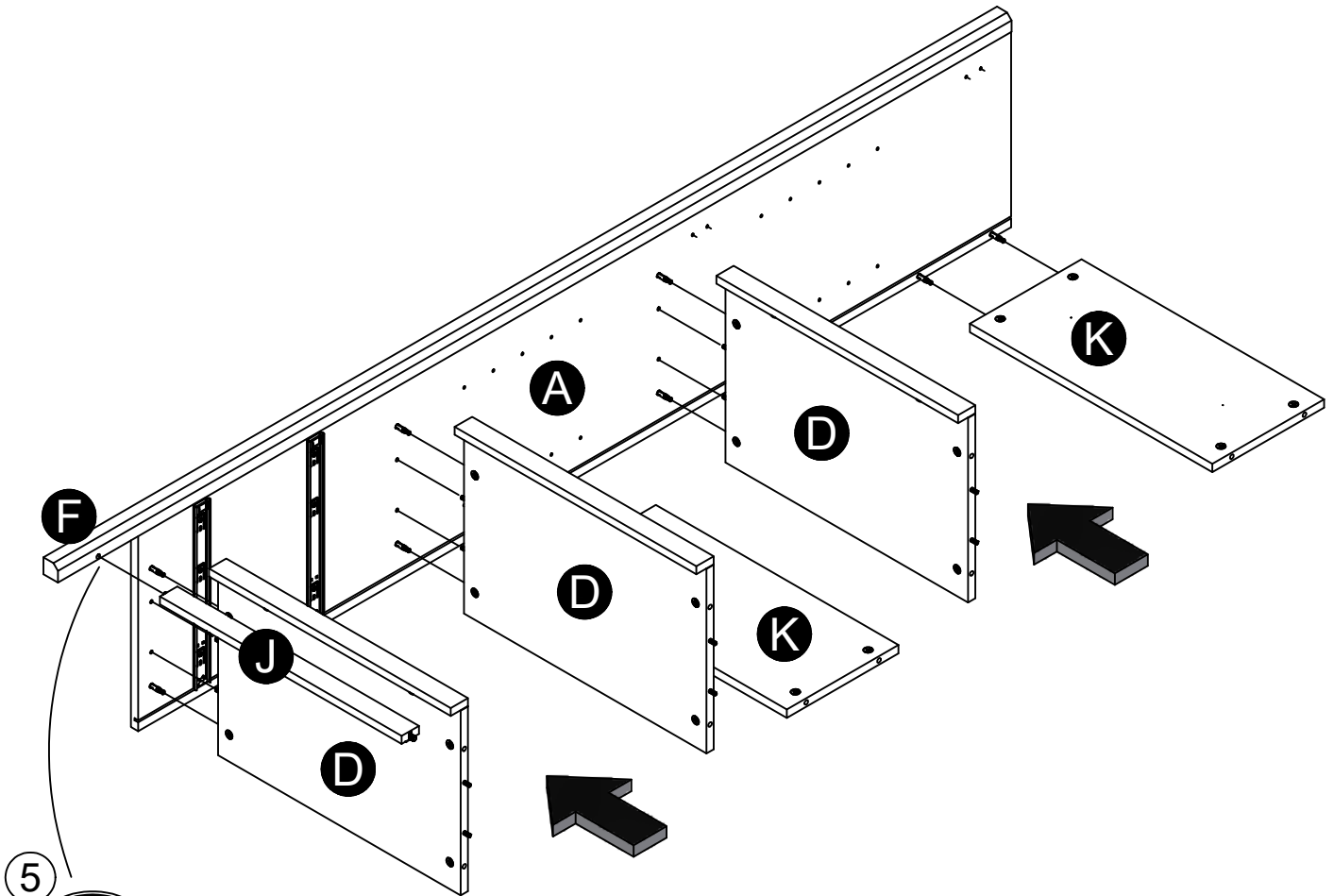
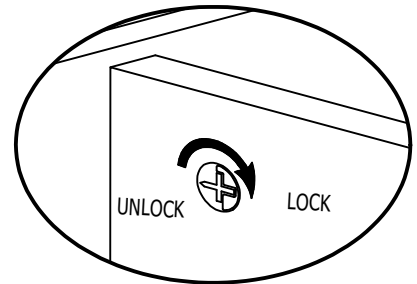
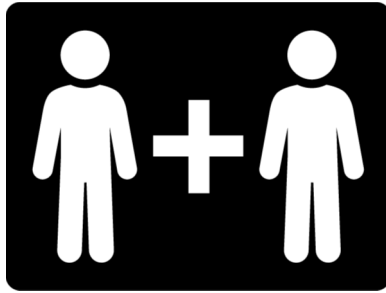
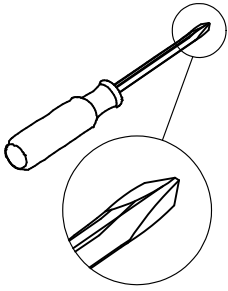
STEP 8



Proper orientation of CAM LOCK

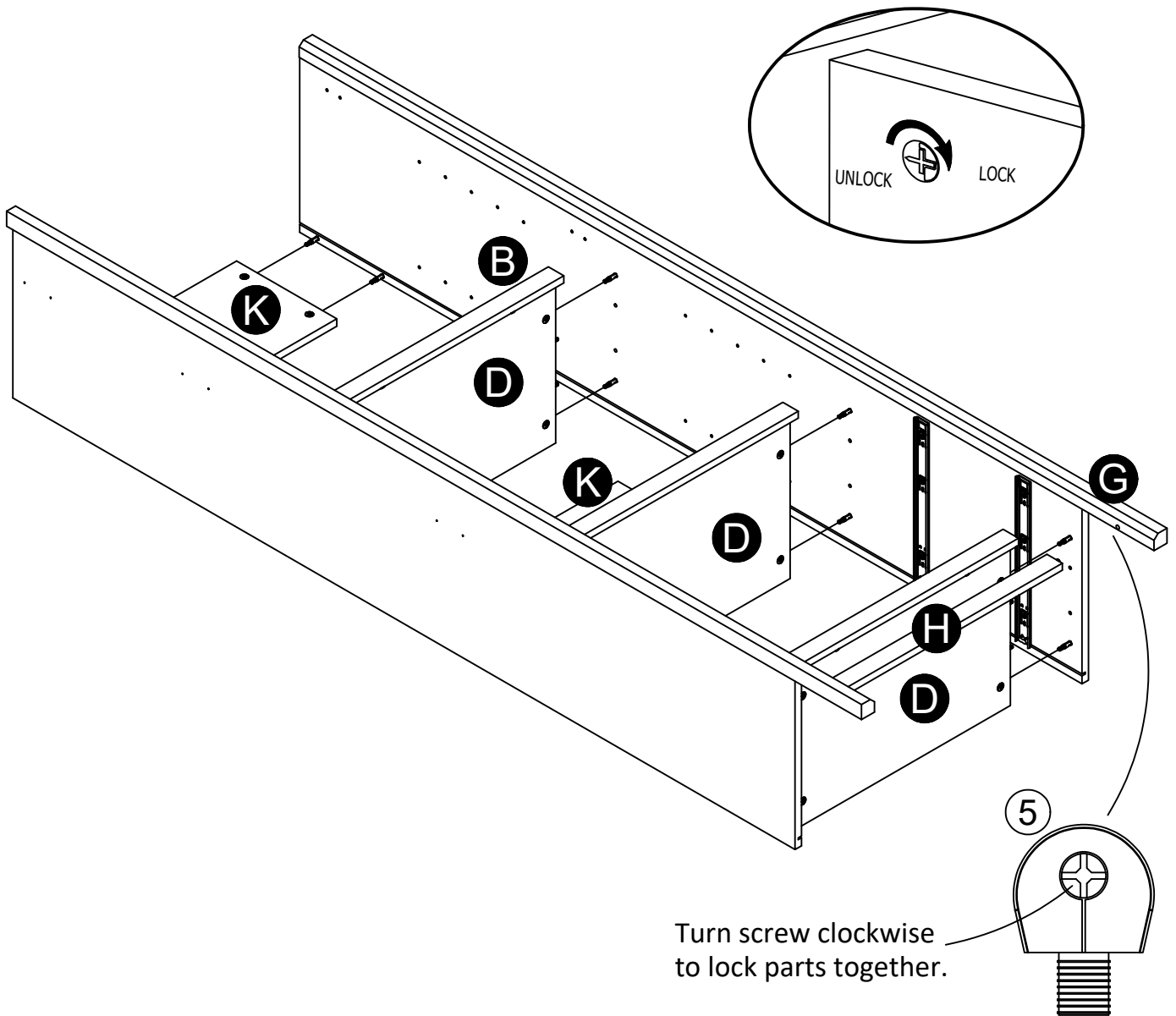
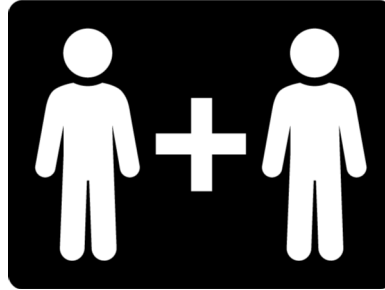
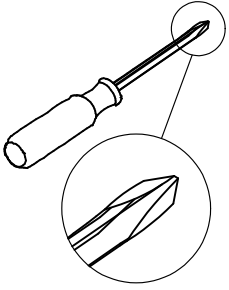


STEP 9

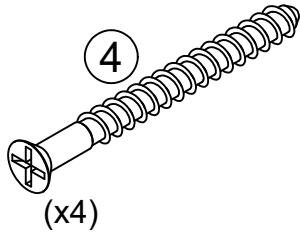
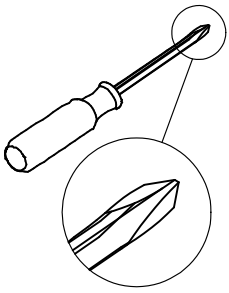


Turn screw clockwise to lock parts together.

STEP 10



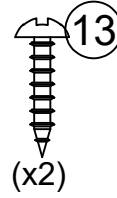
STEP 11



(x4)

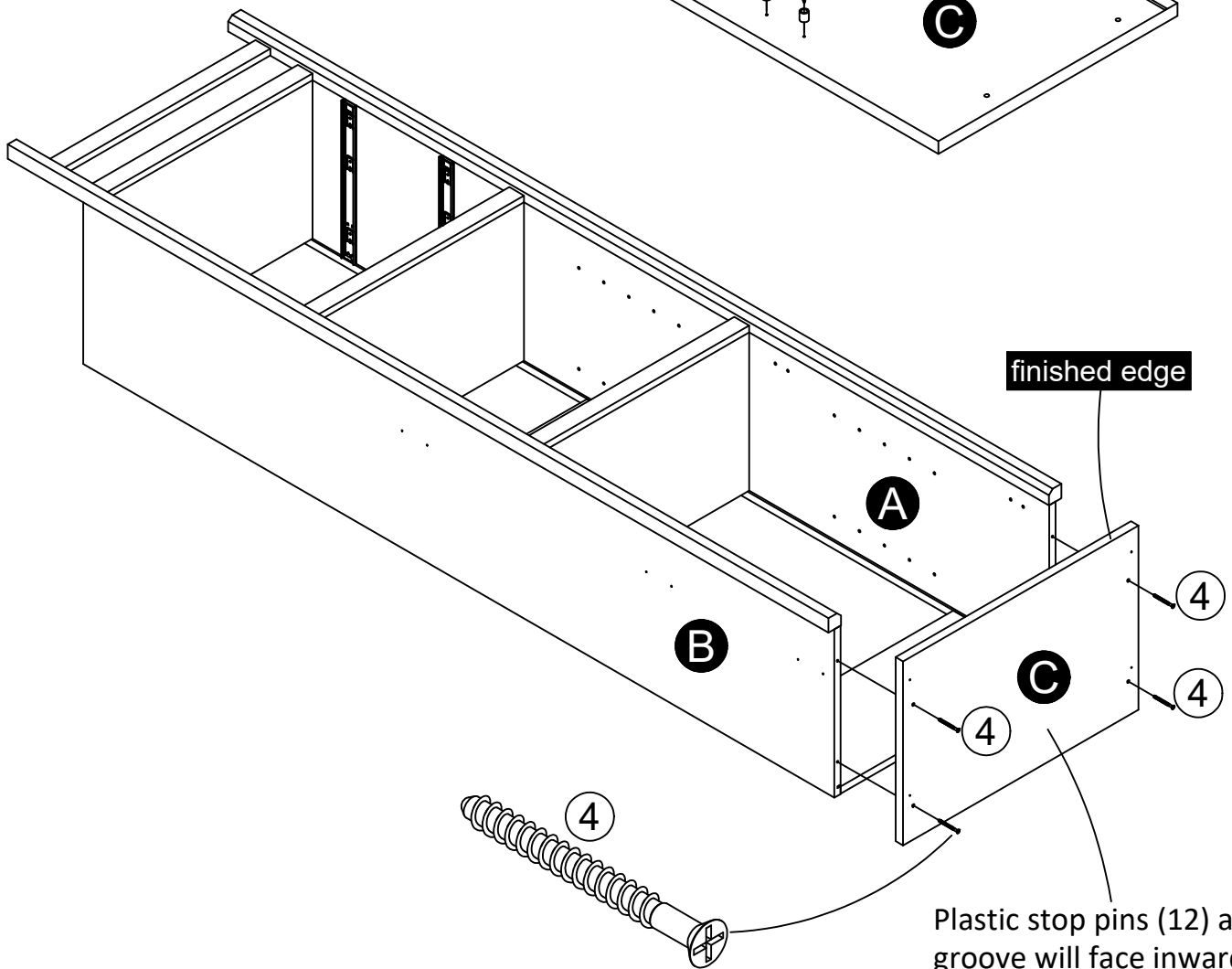
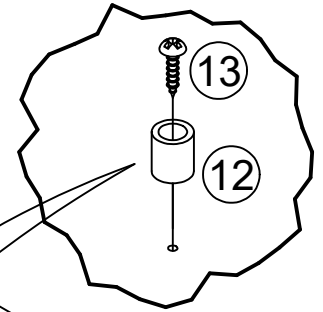


(x2)



(x2)

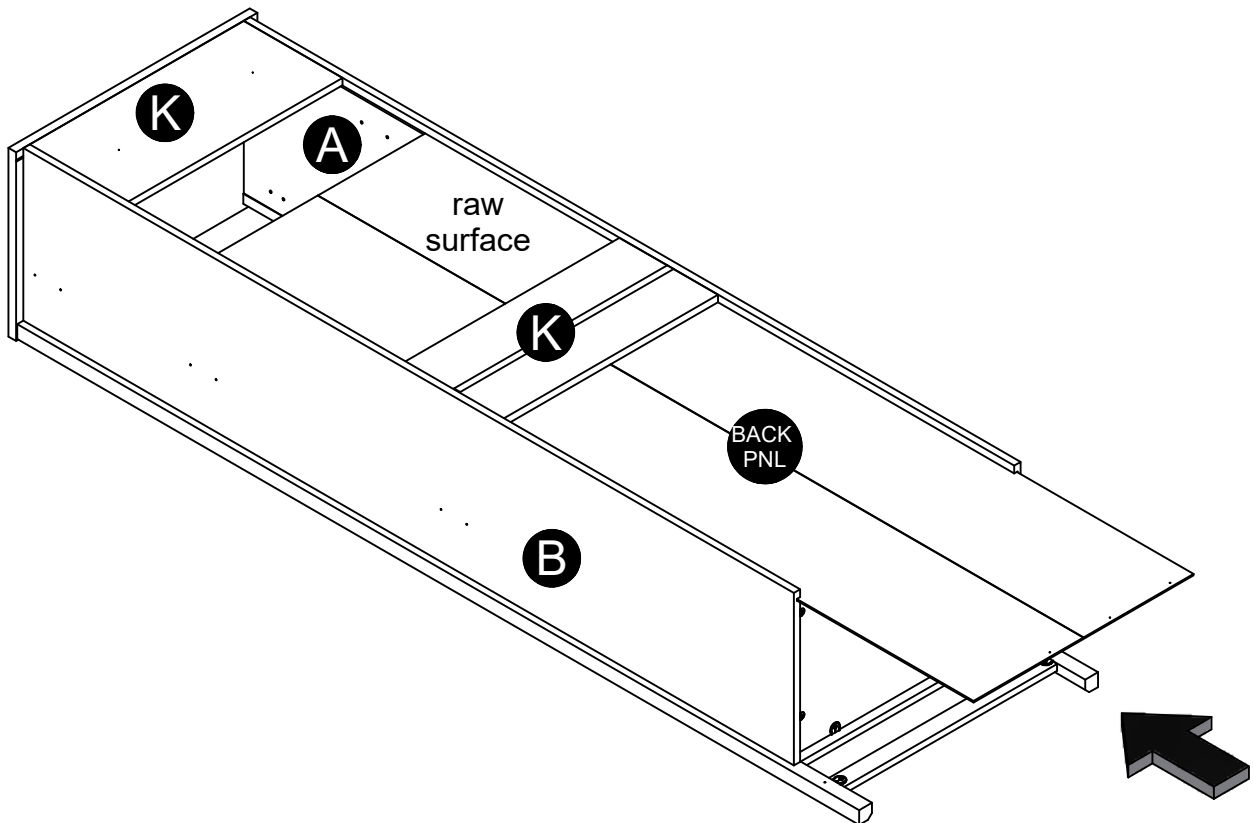
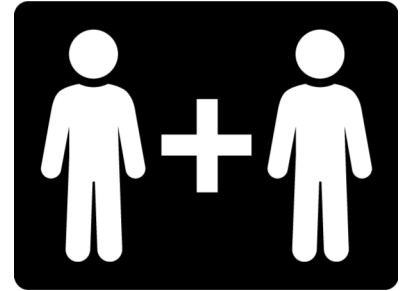
Plastic stop pins (12) to be attached to surface that has groove in it.



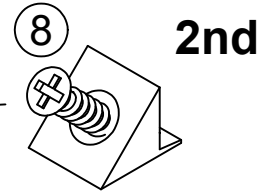
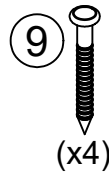
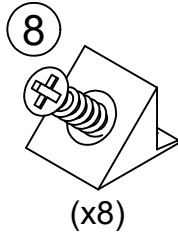
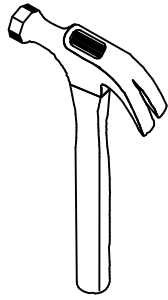
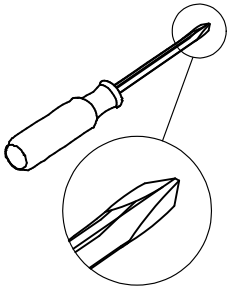
STEP 12

IMPORTANT! THE BACK PANEL IS A STRUCTURAL PART OF THIS UNIT AND MUST BE INSTALLED PROPERLY.

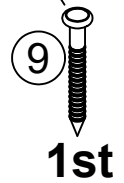
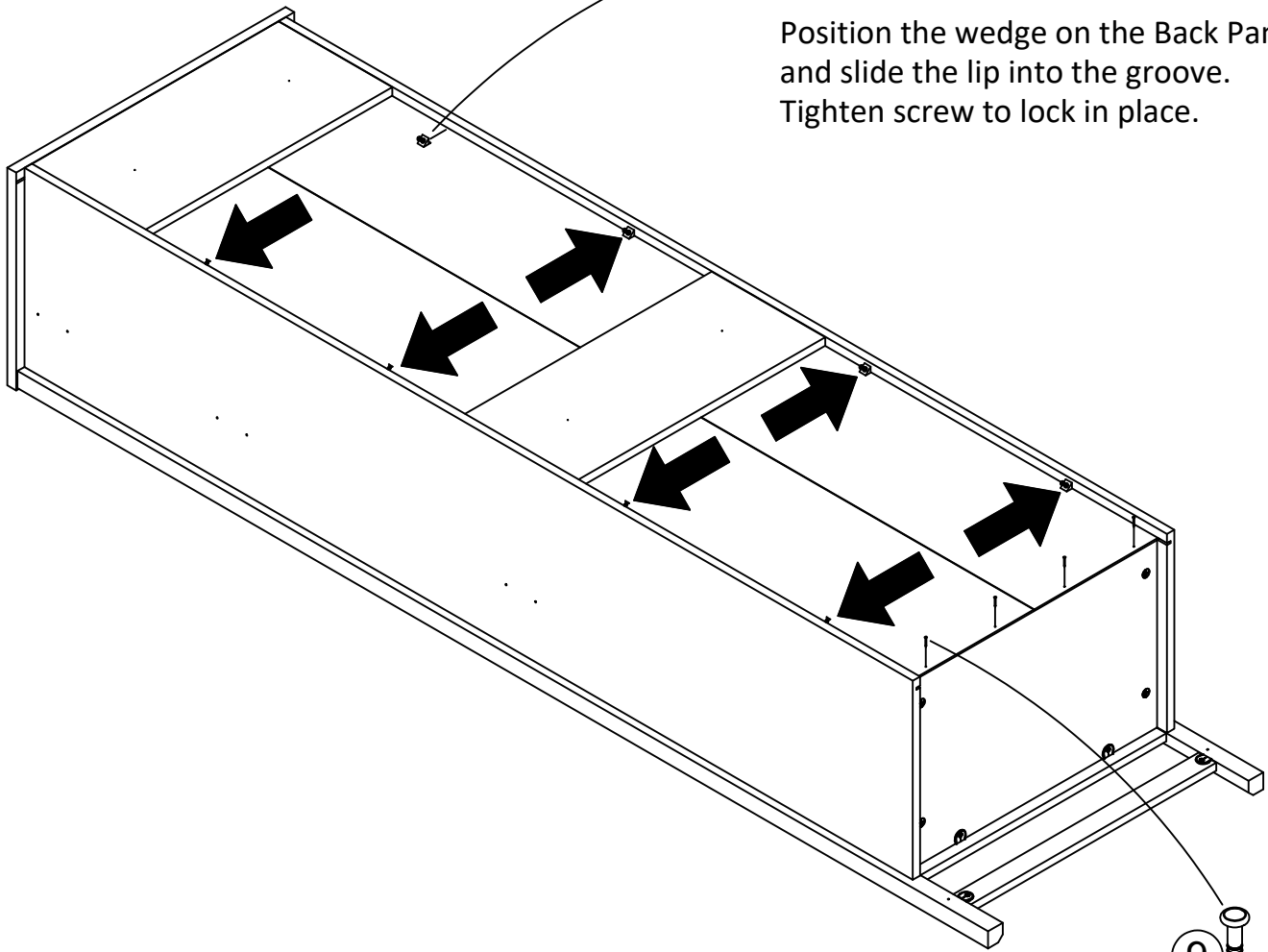
With the help of another person, turn unit on its front side. Unfold the back panel. With the finished surface facing down, slide the back panel into the groove in the left and right panels (A&B) seating into the groove in the top (C). Note, the back panel will be under the supports.



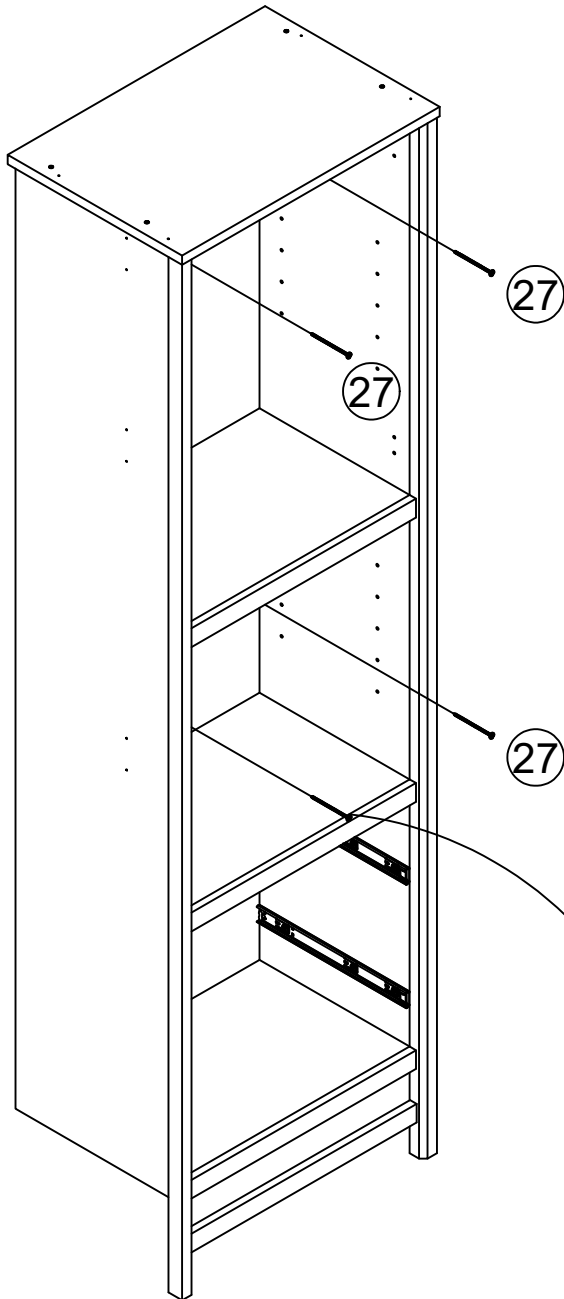
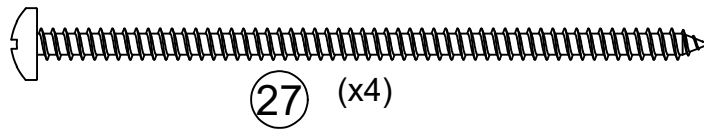
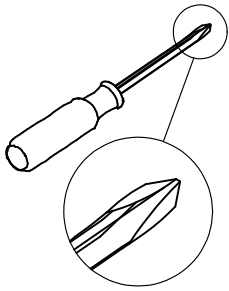
STEP 13



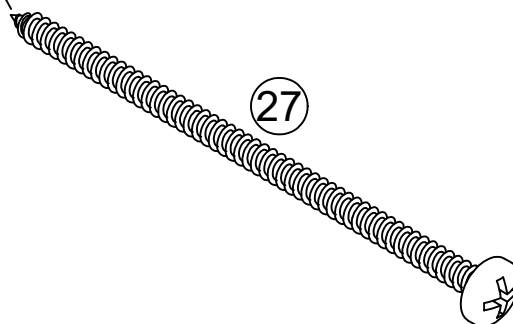
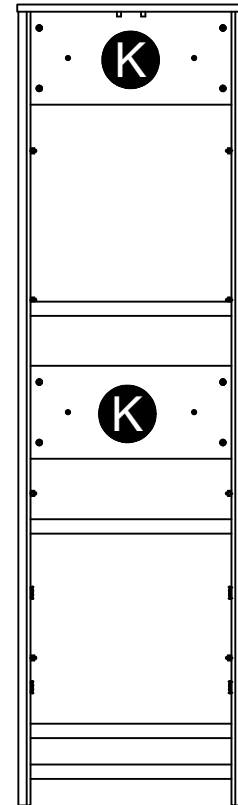
Position the wedge on the Back Panel and slide the lip into the groove. Tighten screw to lock in place.



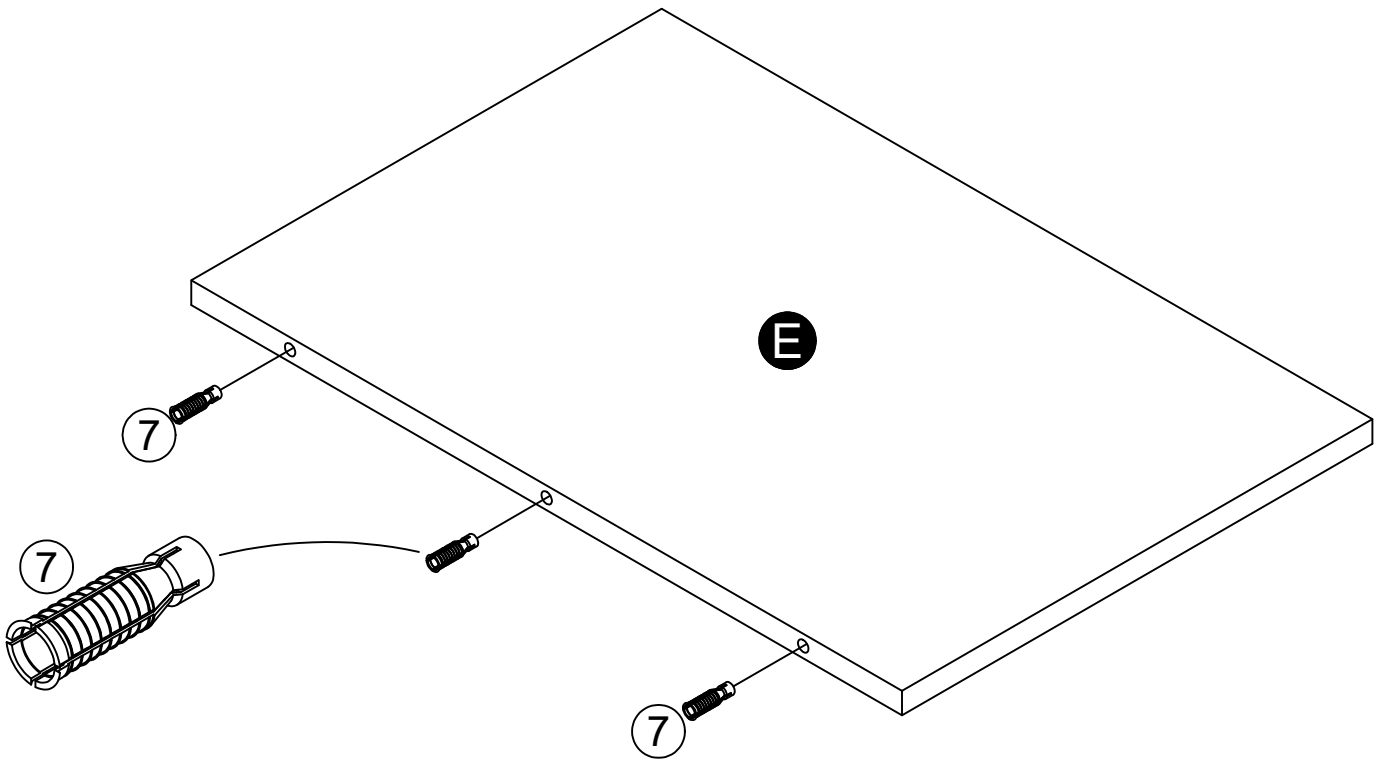
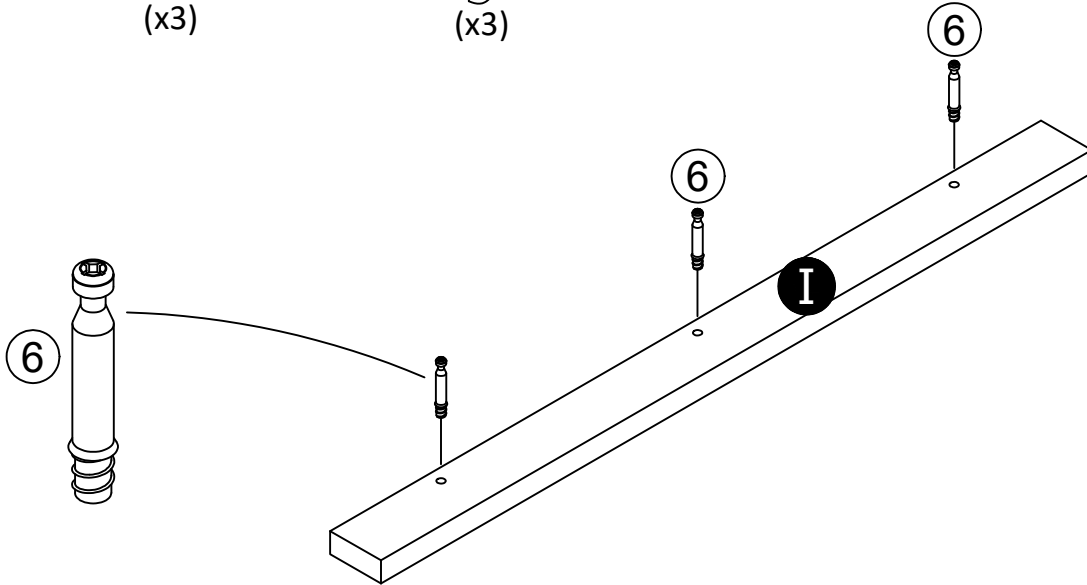
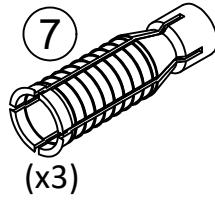
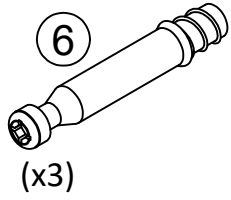
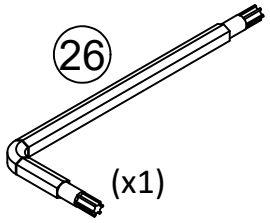
STEP 14



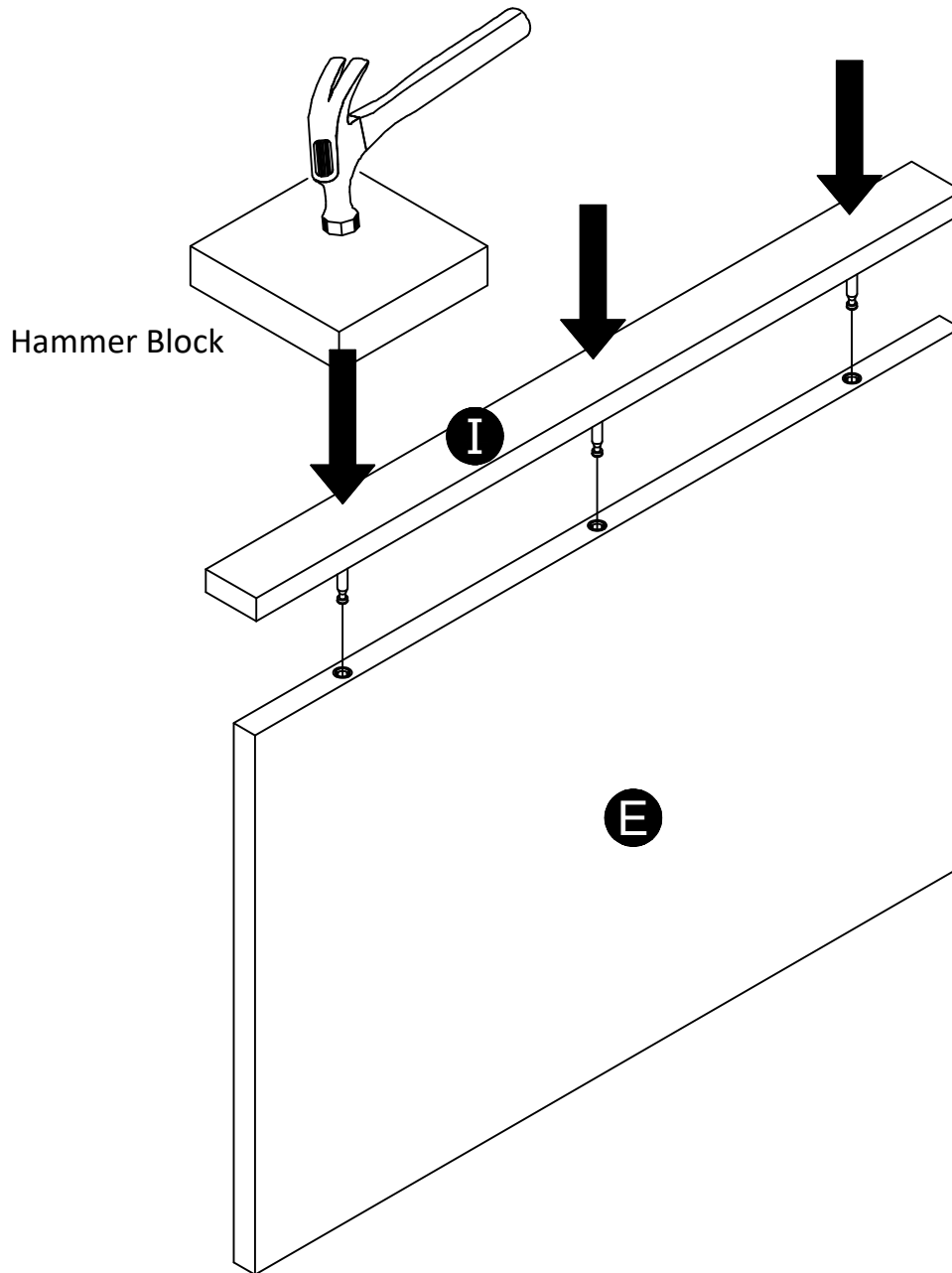
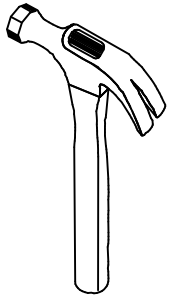
Position your Tower unit where you want it.
Make sure the unit is level.
Locate the studs in the wall.
Using four screws (27), secure the unit to
two studs. Be sure to screw thru the upper
and lower Support (K).



STEP 15



STEP 16



end view

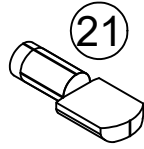
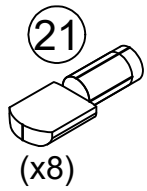
Position and insert the locking pins (6) of the Adjustable Shelf Rail (I) into the edge holes of the Adjustable Shelf (E) as shown.

Be sure both parts are positioned as shown. Place the hammer block on top of molding in each of the 3 locking bolt locations and give a firm strike to lock together. The locking pin (6) will snap into the locking sleeve (7).

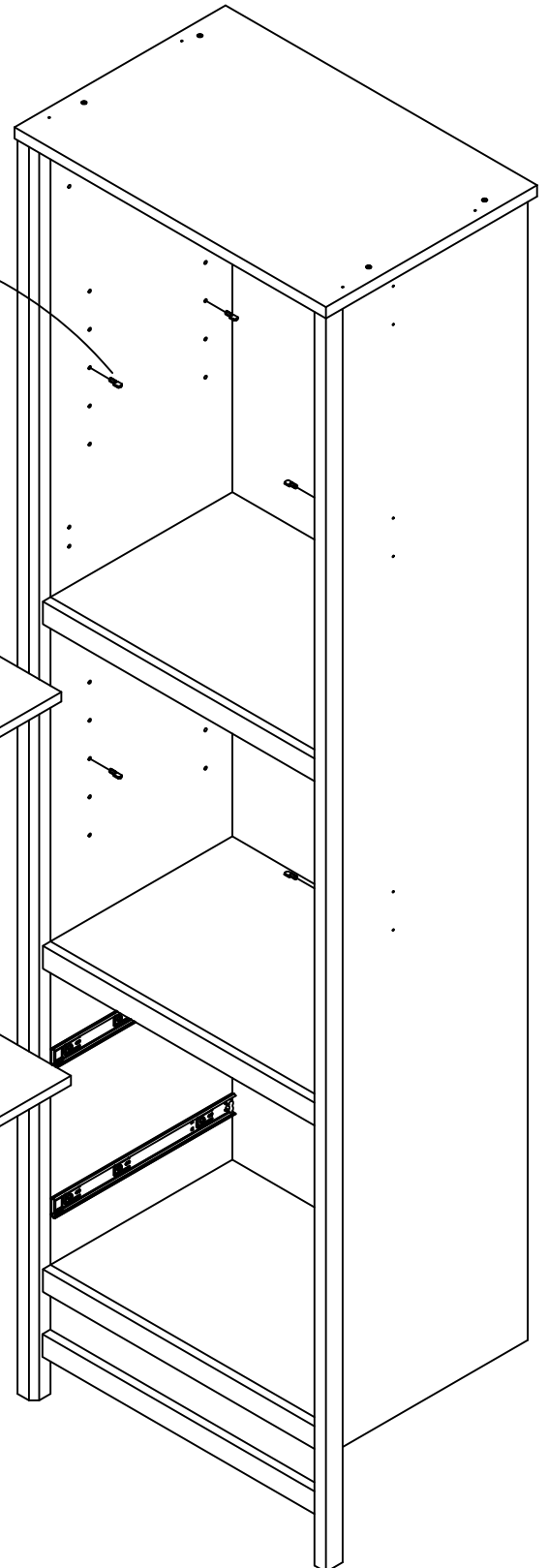
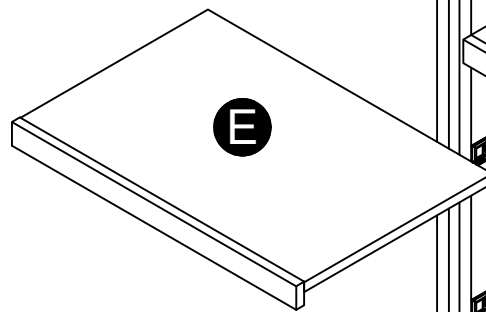
IMPORTANT NOTICE: Once locked together, parts cannot be separated.

Note: A rubber mallet can be used in place of a hammer and hammer block.

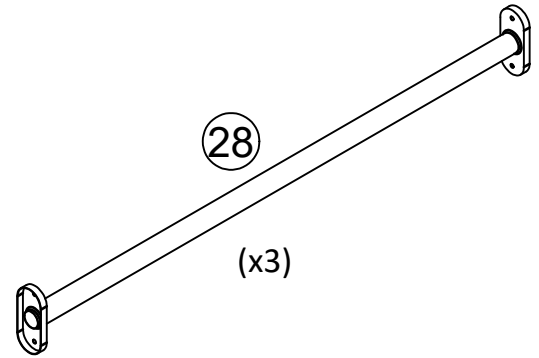
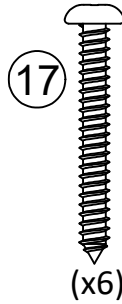
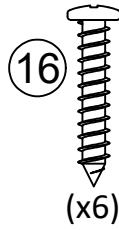
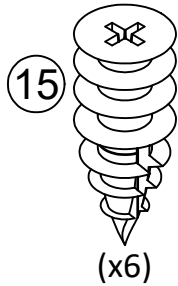
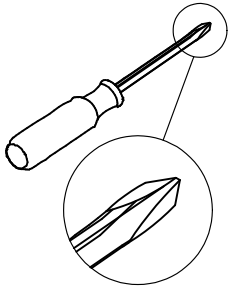
STEP 17



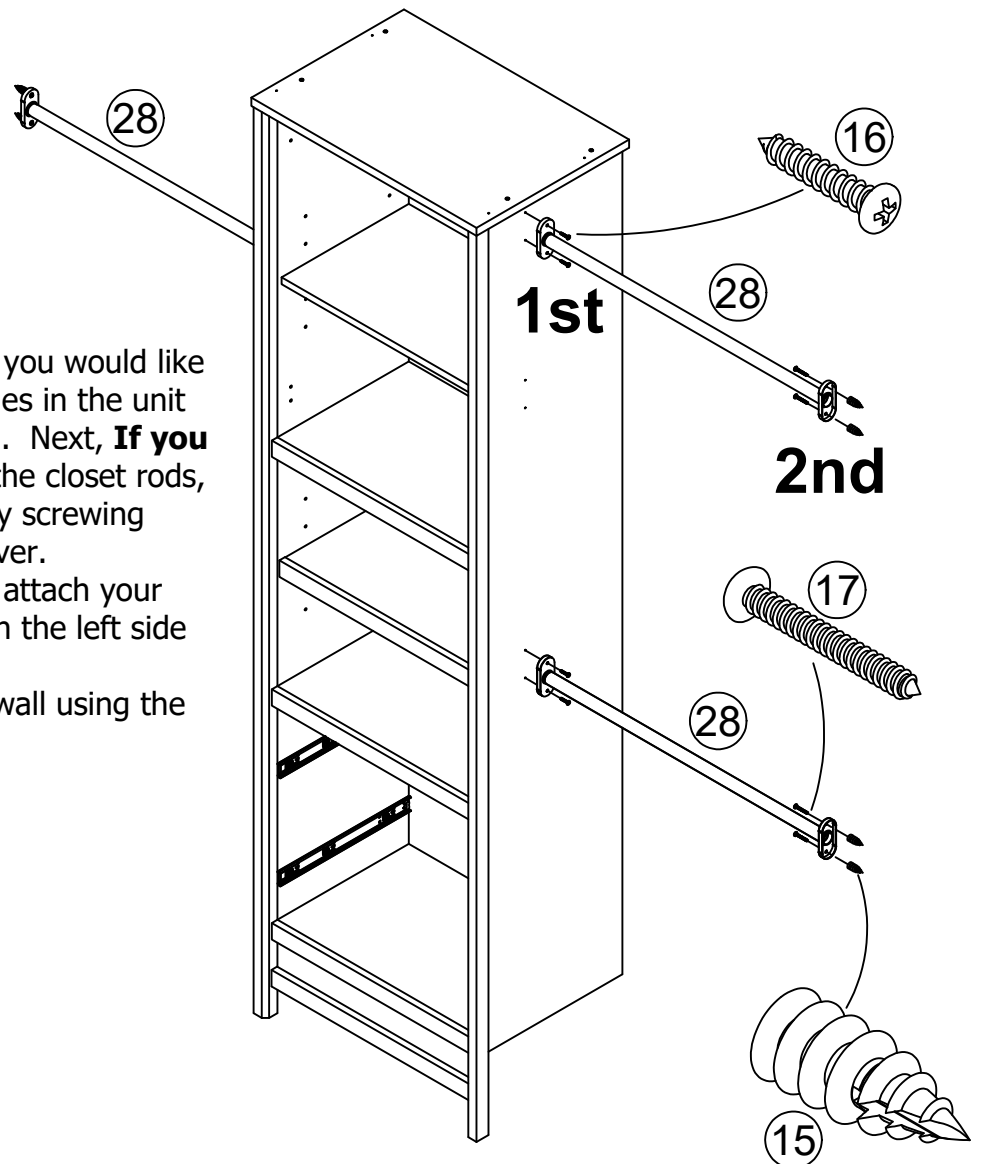
finished edge



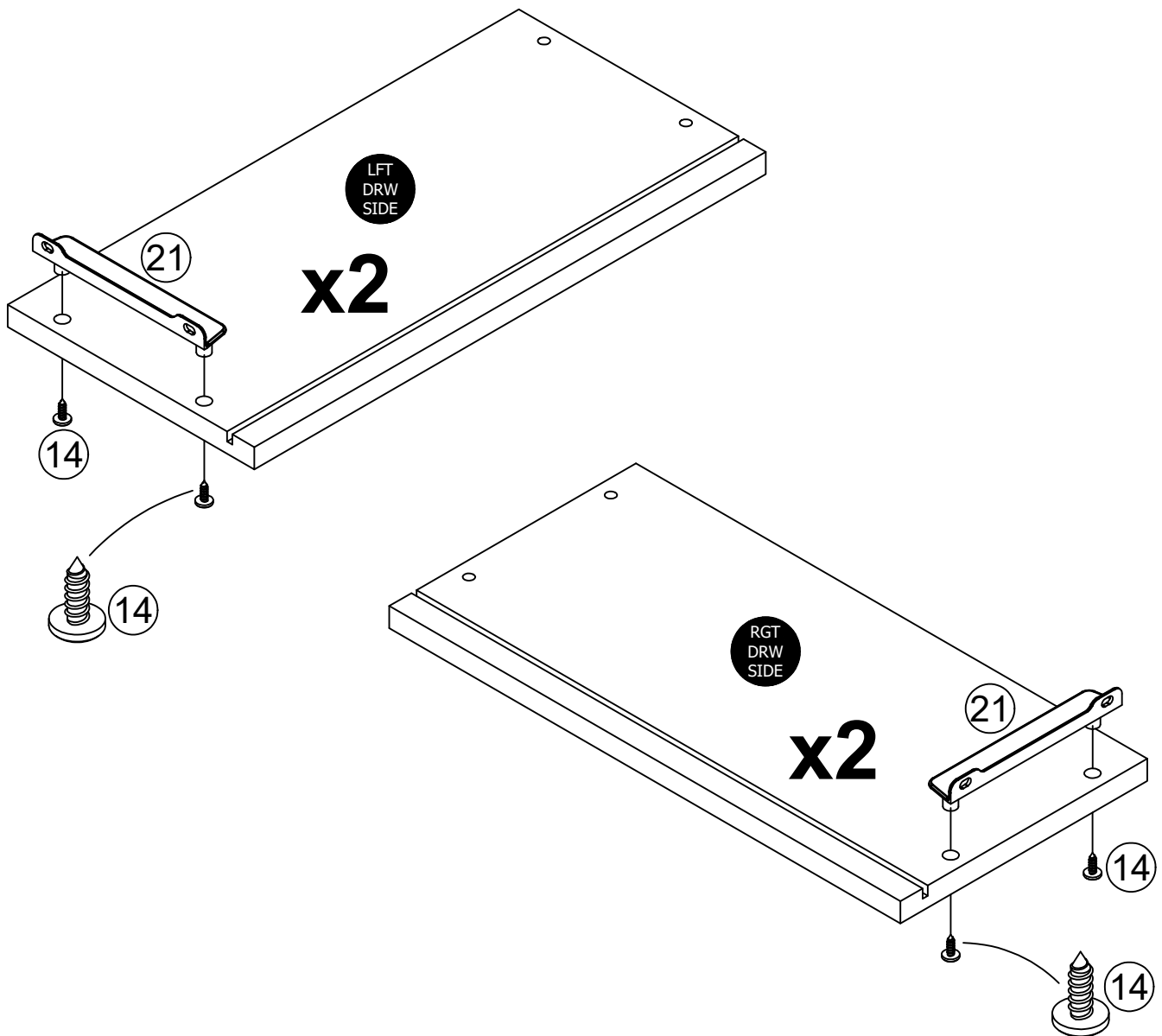
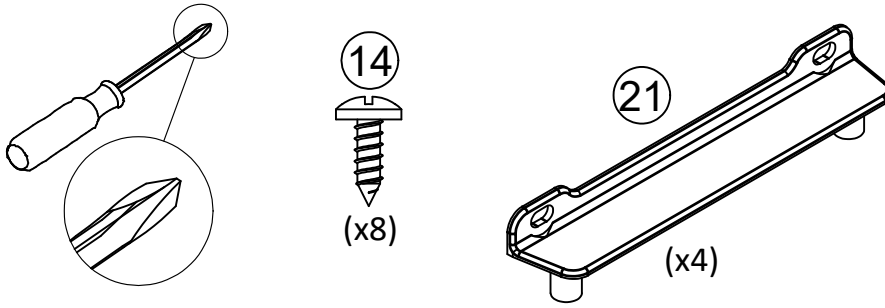
STEP 18



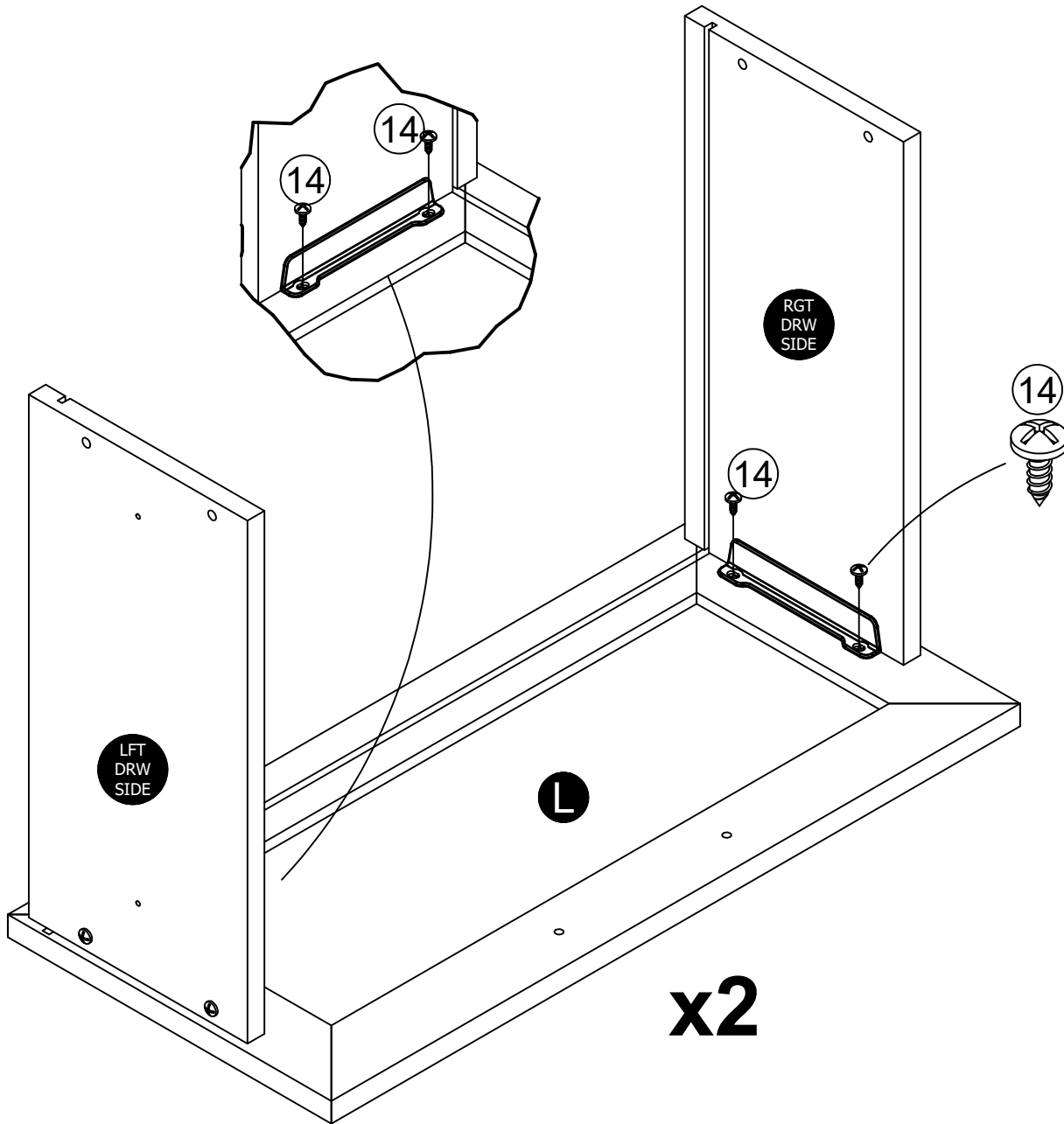
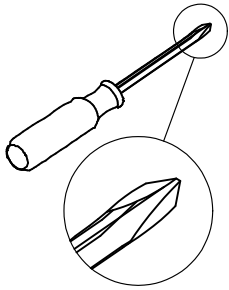
First, locate your closet rods where you would like to position them in-line with the holes in the unit and mark hole locations on the wall. Next, **If you are using the anchors** to fasten the closet rods, insert them into the wall securely by screwing them into the wall using a screwdriver. Second, use the #A12700 screw to attach your closet rods to your unit as shown on the left side of the unit. Next, attach the closet rods to the wall using the #A13020 Screw.



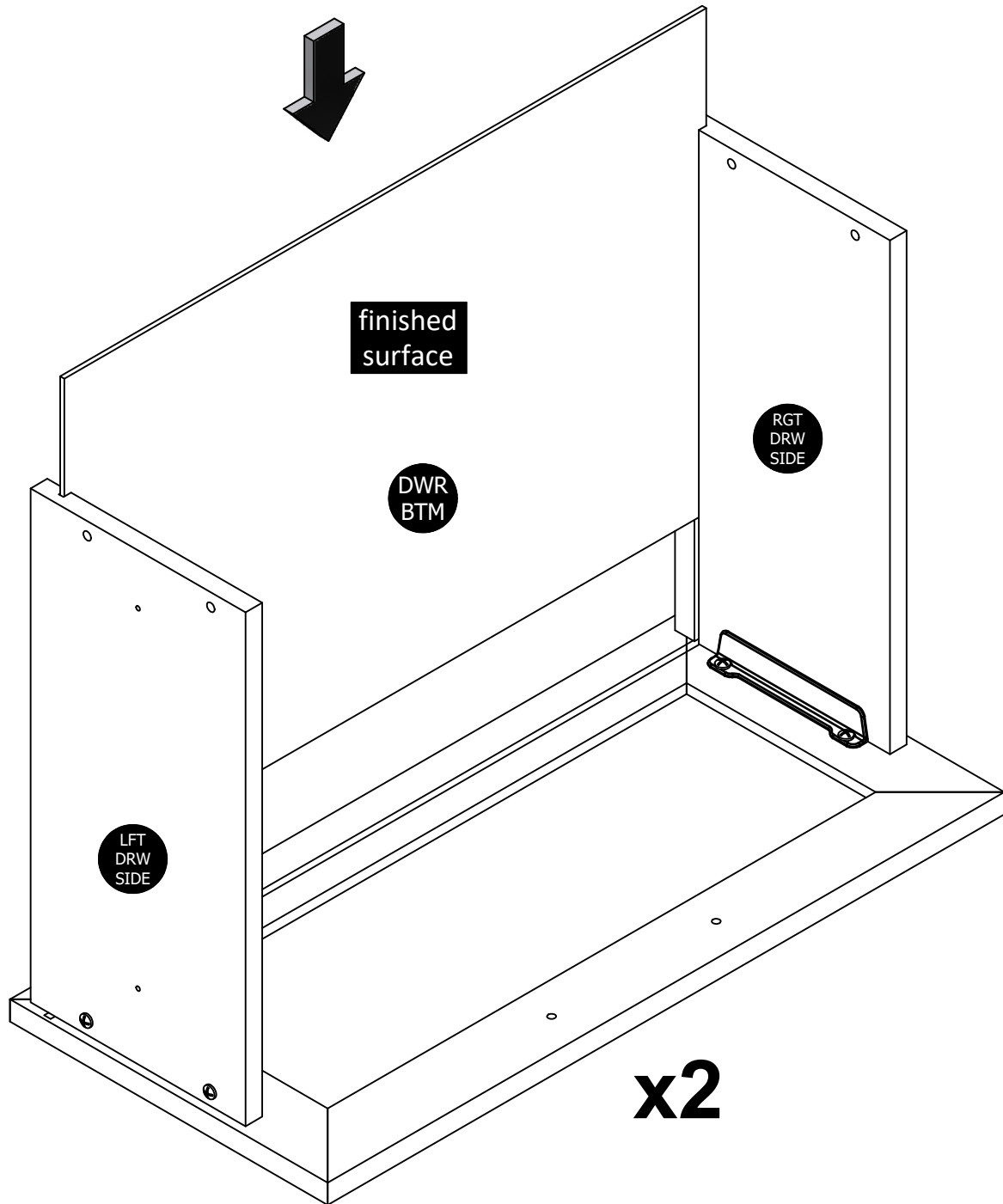
STEP 19



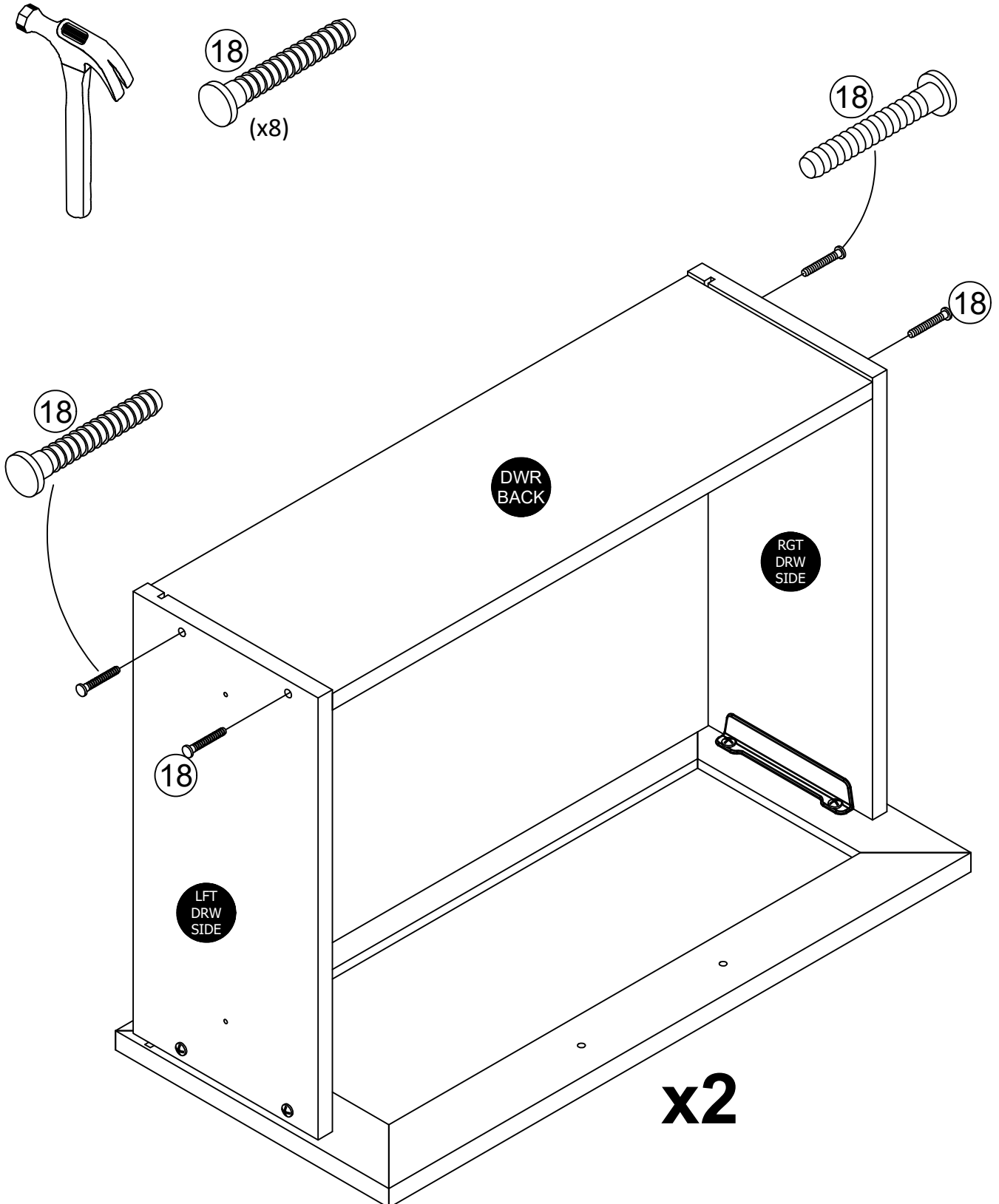
STEP 20



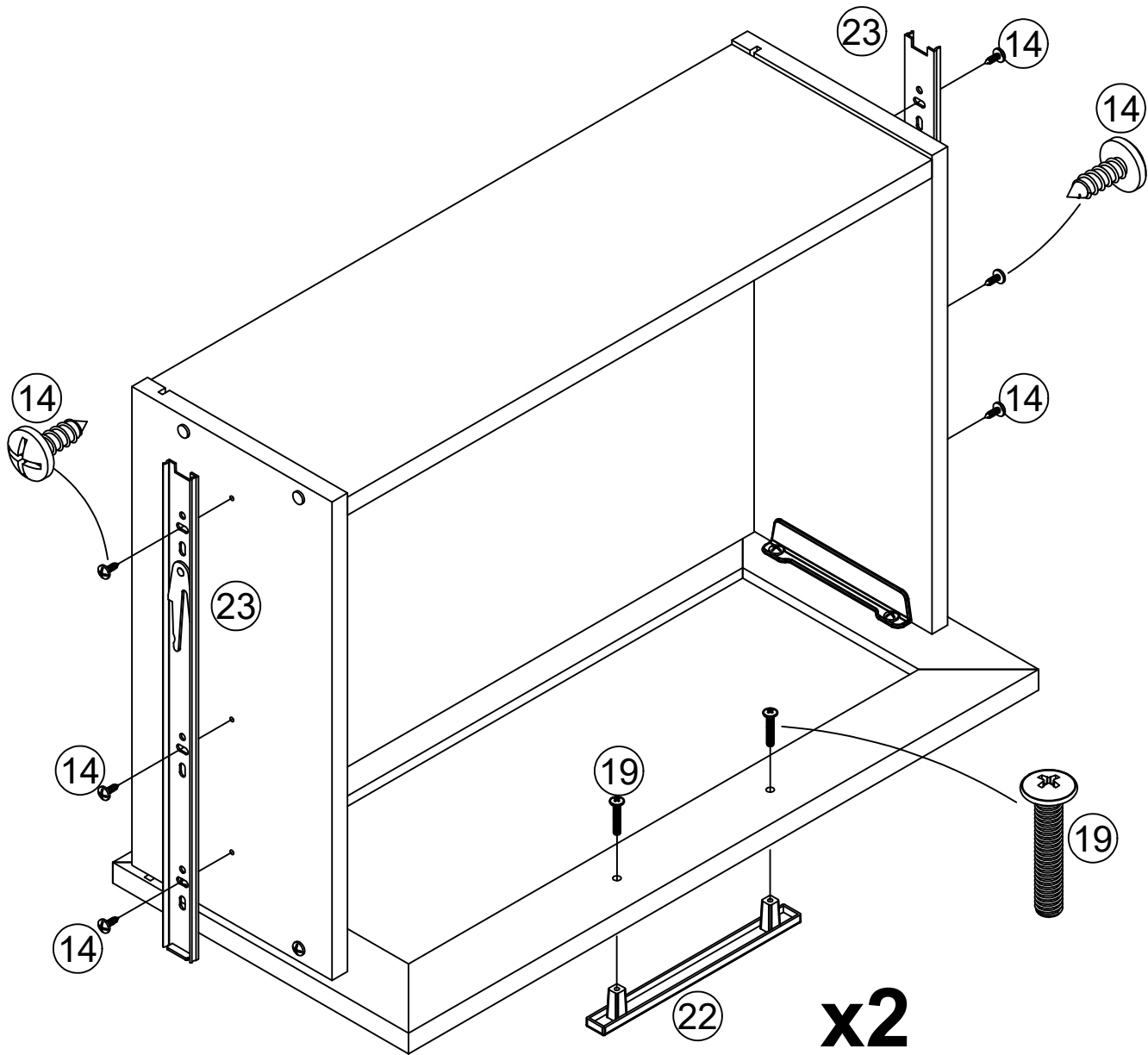
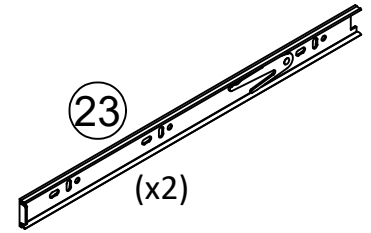
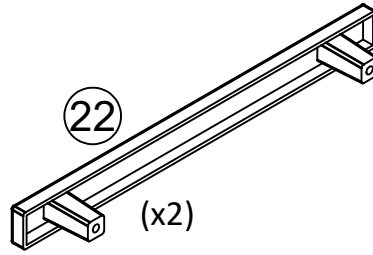
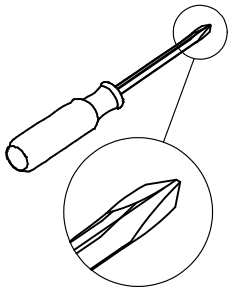
STEP 21



STEP 22

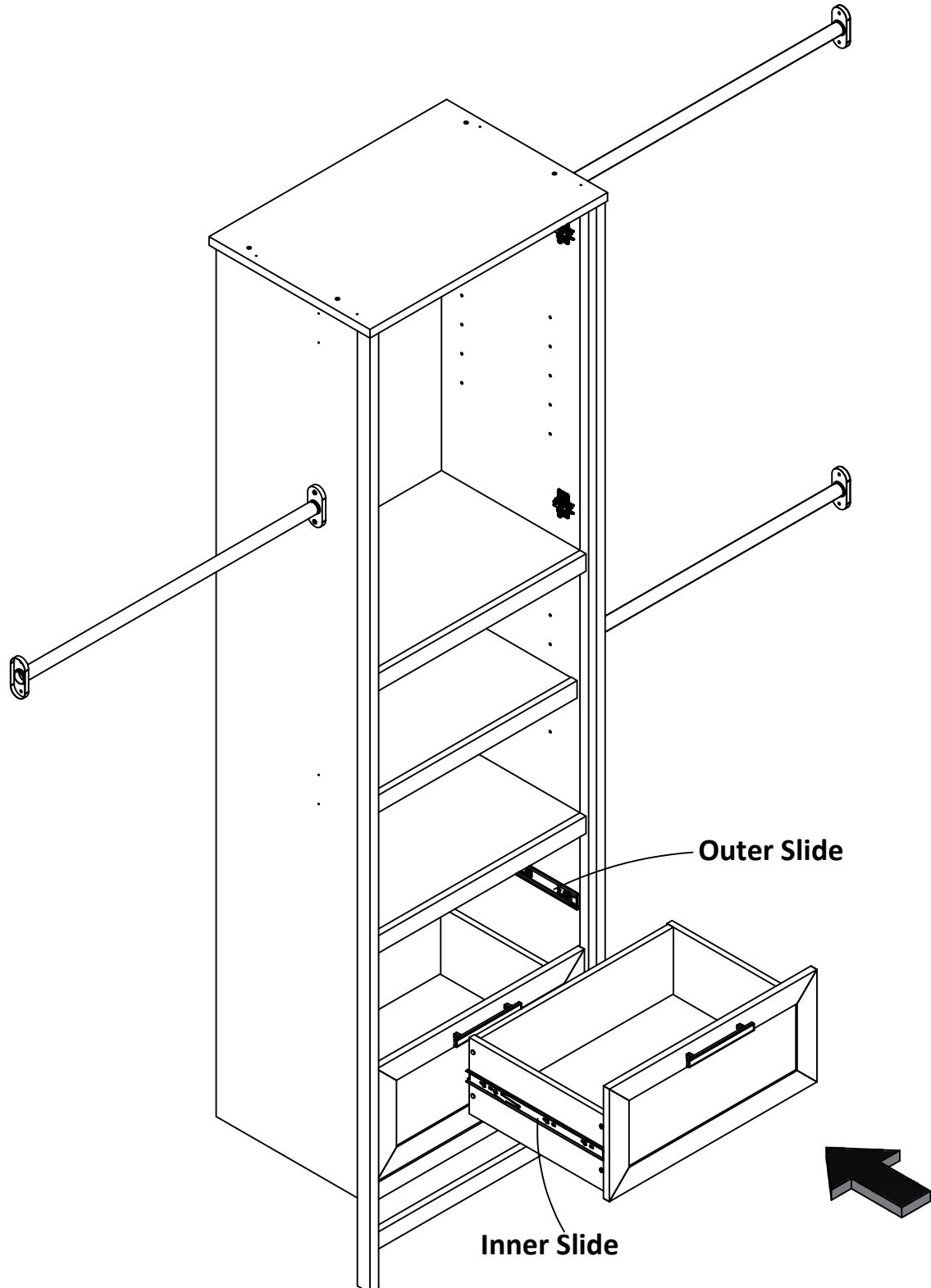


STEP 23

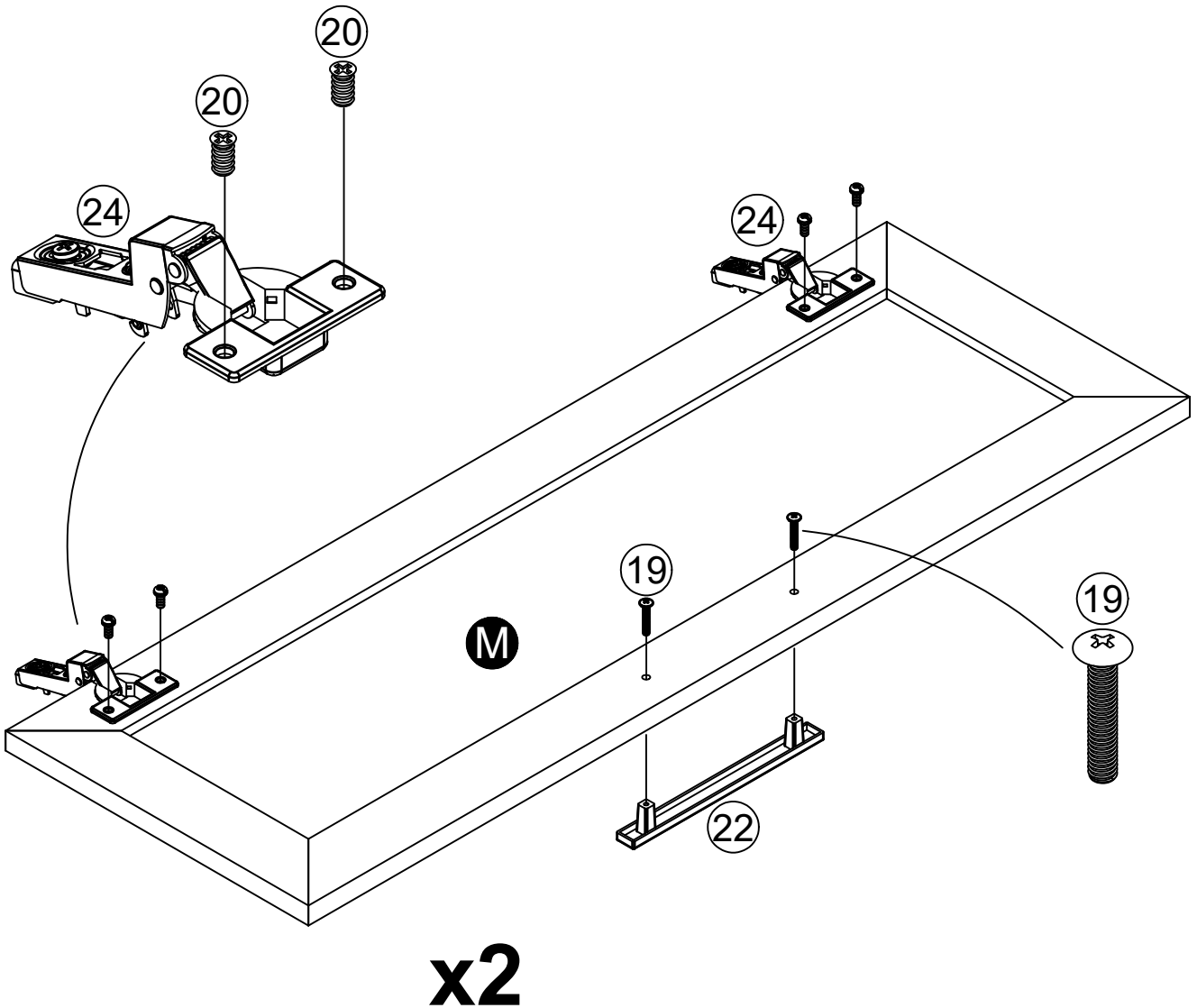
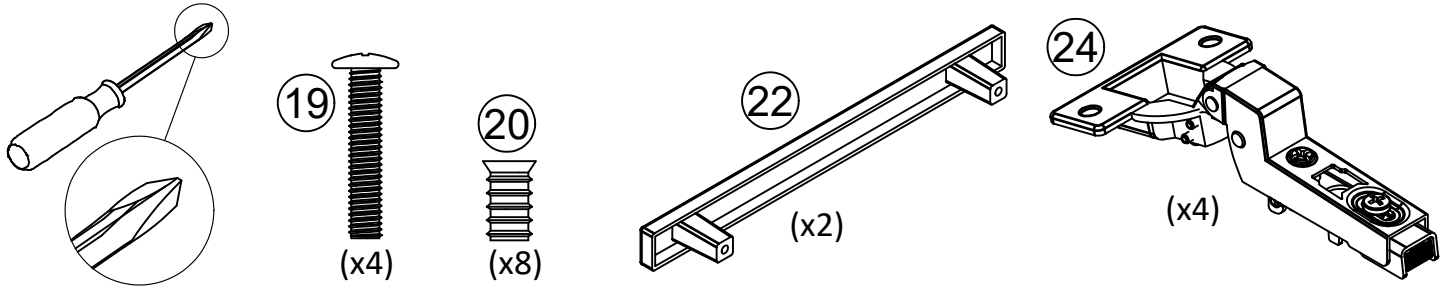


STEP 24

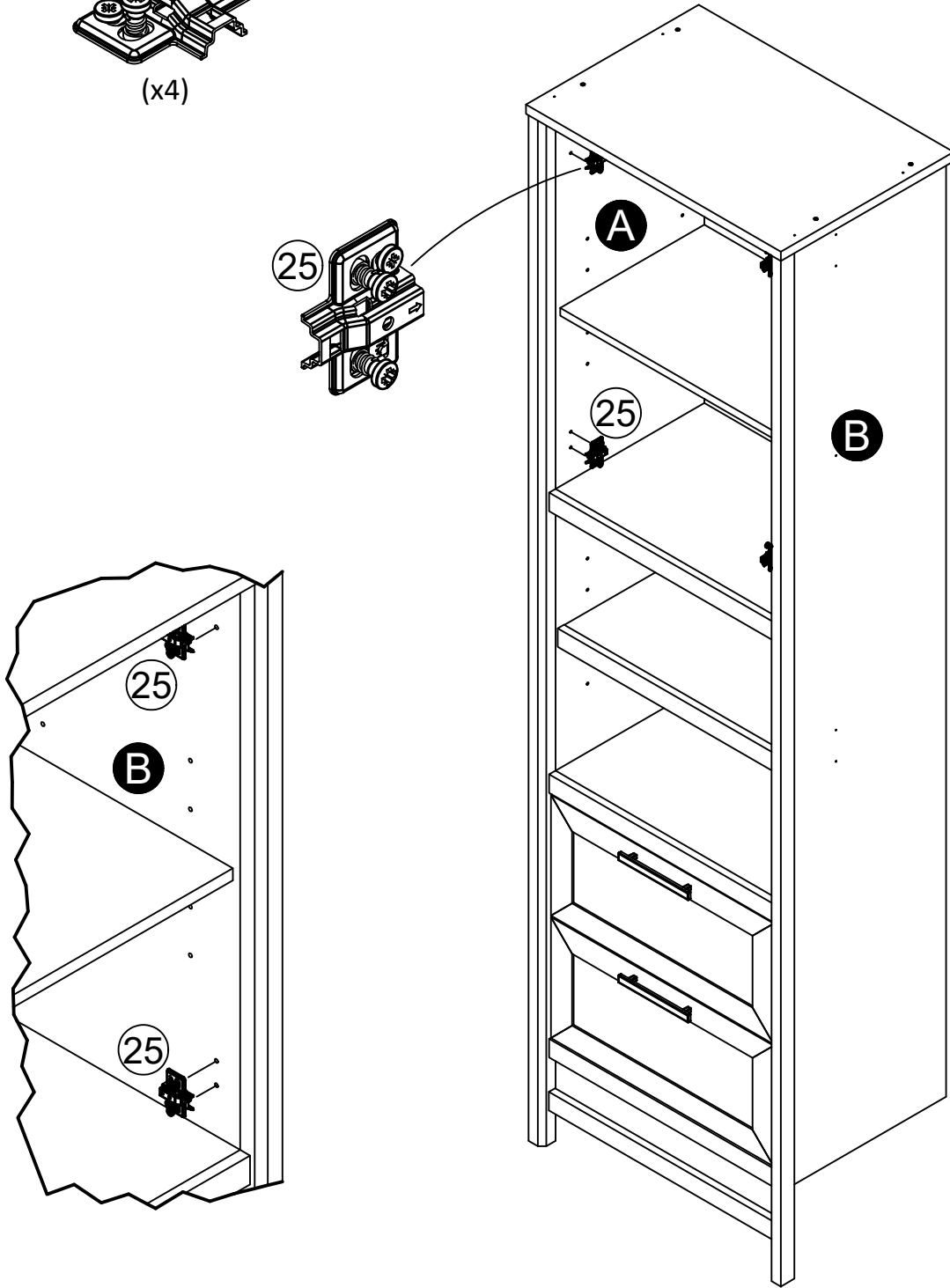
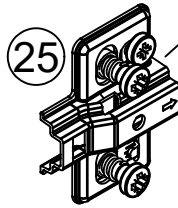
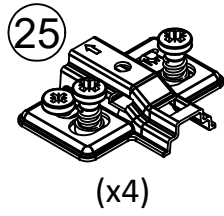
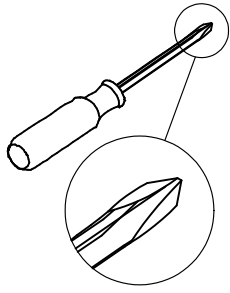
Install drawers by engaging the inner slides (attached to drawer sides) with the outer slide attached to the left and right panels. Push in until plastic black lever snaps into the outer slide.



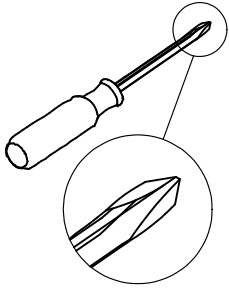
STEP 25



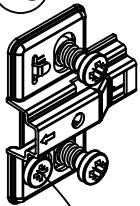
STEP 26



STEP 27

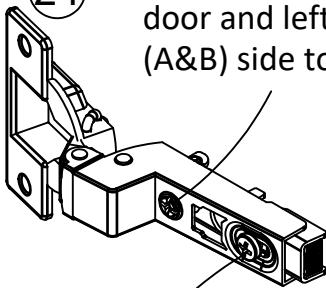


25



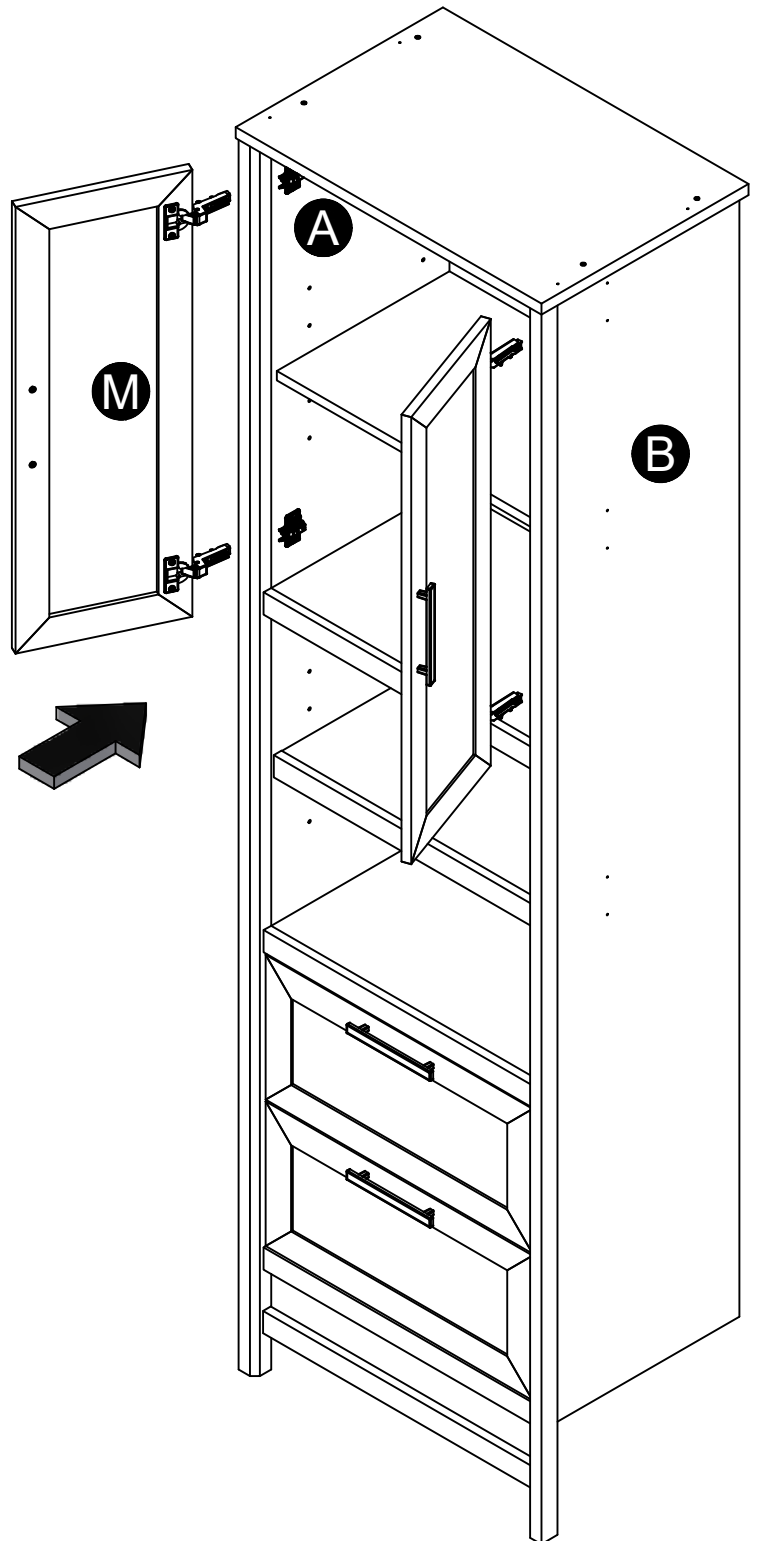
Eccentric adjustment screw - shift the whole hinge up and down.

24

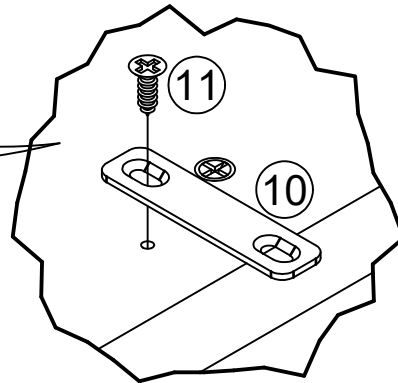
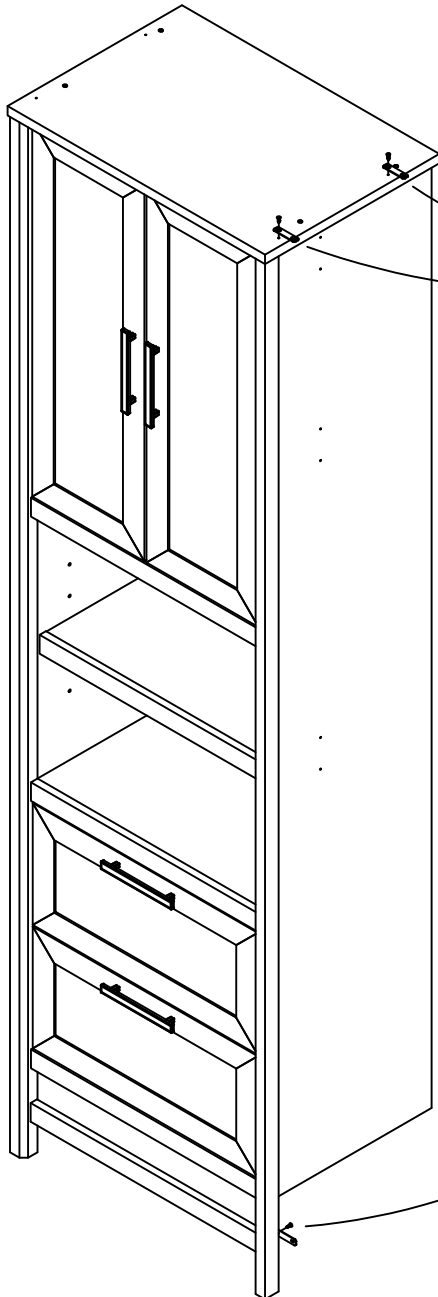
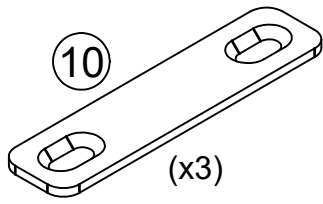
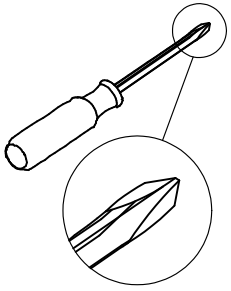


Adjust the gaps between the door and left and right panels (A&B) side to side.

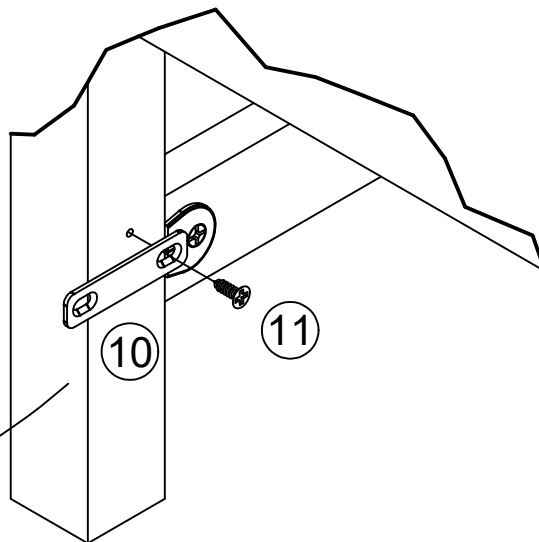
Adjust the gaps between the face of the door and the front edge of the left and right panels when in the closed position. (front to back)



STEP 20

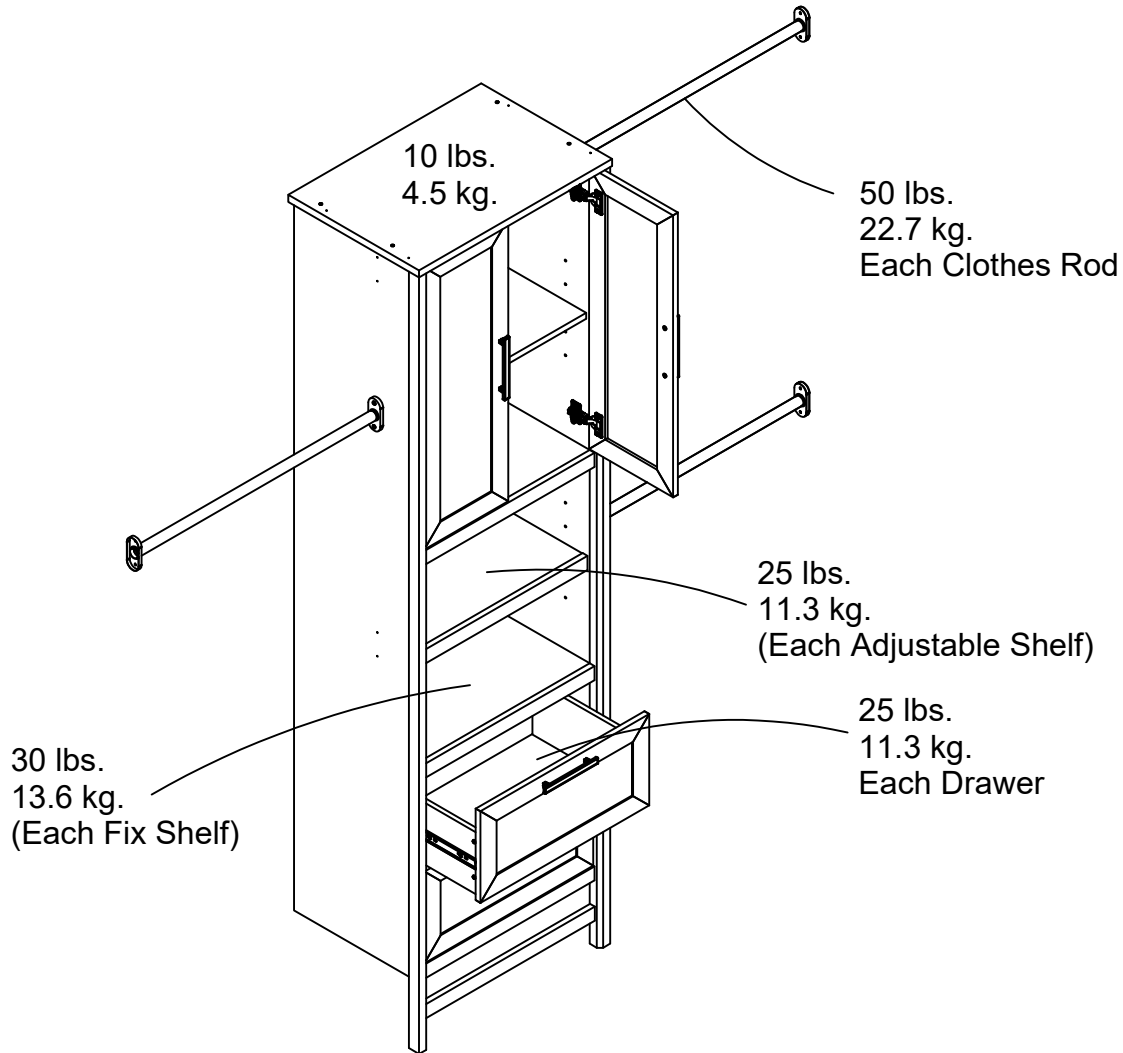


You can place two units side by side. Attach the two units using the straight brackets (10).



Maximum Loads

This unit has been designed to support the maximum loads shown. Exceeding these load limits could cause sagging, instability, product collapse, and/or serious injury.



Warning: Risk of injury to persons - do not place a television on this furniture. This furniture is not approved for use with a television.

Certificate of Conformity

1. This certificate applies to the Dorel Home Furnishings, Inc. product identified by this instruction manual.
2. This certificate applies to compliance of this product with the CPSC Ban on Lead-Containing Paint (16 CFR 1303).
3. This product is distributed by: Dorel Home Furnishings, Inc.
410 East First Street South
Wright City, MO 63390
636-745-3351
4. Site of Manufacture: Cornwall, ON
5. See front page of instruction manual for date of manufacture.

Register your product to receive the following:



- * New trend details - sneak peek on what's new
- * Surveys - have a voice within our community
- * Exclusive deals and discount codes
- * Quick and easy replacement part service

To register your product, visit systembuild.com

5 Star Rating



Visit your local retailer's website, rate your purchased product and leave us some feedback!

We would like to extend a big "Thank You" to all of our customers for taking the time to assemble this Systembuild product, and to give us your valuable feedback.

*Thank
You!*

Cubierta Delantera

Este libro de instrucciones contiene información **IMPORTANTE** de seguridad. Por favor lea y manténgalo para referencia en el futuro.

No Regrese este producto! Comuníquese con nuestro amistoso equipo de servicio al cliente para obtener ayuda.

Llámenos al: 1-866-452-4081 (Gratis) Lunes - Viernes 9am - 5pm CST

Visitar: www.systembuild.com

PRECAUCION

Este mueble puede volcarse y causar graves heridas y/o muerte.

Anclar el mueble a un poste de madera en la pared (si esto se requiere).

No Permita que los niños monten el mueble.

Mantenga los artículos más pesados en los cajones de abajo.

Consejos Útiles (página 2)

- Abra su artículo en el área donde usted planea utilizarlo para evitar levantar y moverlo menos
- Identificar, ordenar y contar las piezas antes de intentar ensamblar
- Las clavijas de compresión se golpean con un martillo
- Las diapositivas están marcadas con una R (derecha) y L (izquierda) para la colocación correcta
- Asegúrese de que siempre este el punto localizado en la parte superior de bloqueador de leva este volteado hacia borde exterior
- Utilizar todos los clavos para el panel de atrás y distribuirlos por igual
- El panel de atrás debe utilizarse para asegurarse de que la unidad quede fija y firme
- No use químicas fuertes ni limpiadores abrasivos en este artículo
- Nunca empuje, tire ni arrastre los muebles

Antes de Que Empieces (página 3)

- Lea cuidadosamente cada paso y siga el orden correcto

- Separar y contar todas sus piezas y hardware

- Dése suficiente espacio para el proceso de ensamble

- Tenga las siguientes herramientas: destornillador de cabeza plana, #2 cabeza Phillips

Destornillador y martillo

- Precaución: Si usa un taladro electrónico o un destornillador eléctrico para atornillar, por favor asegúrese que deje de atornillar cuando el tornillo este apretado. Fallar hacer esto puede causar barrer el tornillo.

Sistema de fijar el bloqueo de leva (página 3)

Esta sistema de fijar el bloqueo de leva sera usado en todo el proceso ensamble.

Página 10

Su unidad viene con cuatro (4) correderas de cajón. Para cada diapositiva, extienda la corredera como se muestra y presione la palanca de liberación para quitar la corredera interior. Deje la diapositiva interior a un lado para más tarde. Para los pasos 1 y 2, colocará la guía en los paneles en la parte posterior de la guía.

Página 11 / 12

Use estos agujeros.

Página 14

Coloque e inserte los pasadores de bloqueo (6) de la moldura izquierda (F) en los agujeros de los bordes del panel izquierdo (A), tal como se muestra.

Asegúrese de que ambas partes estén posicionadas como se indica. Coloque la cuña del martillo encima de la moldura en cada una de las 5 ubicaciones de los pernos de bloqueo y dé un golpe firme para asegurarlas. El pasador de bloqueo (6) encajará en el manguito de fijación (7).

AVISO IMPORTANTE: una vez fijadas entre sí, las piezas no pueden volver a separarse.

Nota: se puede utilizar un mazo de goma en lugar de un martillo y una cuña.

Página 15

Coloque e inserte los pasadores de bloqueo (6) de la moldura derecha (G) en los agujeros de los bordes del panel derecho (B), tal como se muestra.

Asegúrese de que ambas partes estén posicionadas como se indica. Coloque la cuña del martillo encima de la moldura en cada una de las 5 ubicaciones de los pernos de bloqueo y dé un golpe firme para asegurarlas. El pasador de bloqueo (6) encajará en el manguito de fijación (7).

AVISO IMPORTANTE: una vez fijadas entre sí, las piezas no pueden volver a separarse.

Nota: se puede utilizar un mazo de goma en lugar de un martillo y una cuña.

Página 17 / 19 / 20

Gire el tornillo en sentido horario para fijar las piezas.

Página 22

¡IMPORTANTE! EL PANEL TRASERO ES UNA PARTE ESTRUCTURAL DE ESTA UNIDAD Y DEBE INSTALARSE DE MANERA APROPIADA.

Con la ayuda de otra persona, gire la unidad sobre su lado frontal.

Despliegue el panel trasero. Con el lado acabado hacia abajo, deslice el panel trasero en la ranura de los paneles izquierdo y derecho (A y B), asentándolo en la ranura de la parte superior (C). Tenga presente que el panel trasero quedará por debajo de los soportes.

Página 23

Sitúe la cuña en el panel posterior y deslice el borde en la ranura.

Apriete el tornillo para fijarlo en su sitio.

Página 24

Coloque su unidad en el lugar deseado.

Asegúrese de que la misma esté nivelada.

Localice los entramados de la pared.

Mediante cuatro tornillos (27), fije la unidad a dos entramados. Asegúrese de atornillar a través de los soportes superior e inferior (K).

Página 26

Coloque e inserte los pasadores de bloqueo (6) del riel de la repisa ajustable (I) en los agujeros de los bordes de la repisa ajustable (E), tal como se muestra.

Asegúrese de que ambas partes estén posicionadas como se indica. Coloque la cuña del martillo encima de la moldura en cada una de las 3 ubicaciones de los pernos de bloqueo y dé un golpe firme para asegurarlas. El pasador de bloqueo (6) encajará en el manguito de fijación (7).

AVISO IMPORTANTE: una vez fijadas entre sí, las piezas no pueden volver a separarse.

Nota: se puede utilizar un mazo de goma en lugar de un martillo y una cuña.

Página 28

En primer lugar, sitúe las barras del armario en el lugar donde desee colocarlas, alineadas con los orificios de la unidad

y marque la ubicación de los orificios en la pared. A continuación, **si va a utilizar los anclajes** para fijar las barras del armario, introdúzcalos en la pared de forma segura fijándolos con un destornillador.

En segundo lugar, utilice el tornillo #A12700 para fijar las barras del armario a la unidad, tal y como se muestra en el lado izquierdo de la misma.

A continuación, fije las barras del armario a la pared mediante el tornillo #A13020.

Página 34

Instale las gavetas enganchando las guías interiores (fijadas a los laterales de las gavetas) con la guía exterior fijada a los paneles izquierdo y derecho. Empuje hasta que la palanca negra de plástico encaje en la guía exterior.

Página 37

Tornillo excéntrico de ajuste: desplace toda la bisagra hacia arriba y hacia abajo.

Ajuste los espacios entre la puerta y los paneles izquierdo y derecho (A&B) de lado a lado.

Ajuste los espacios entre la parte frontal de la puerta y el borde delantero de los paneles izquierdo y derecho cuando estén cerrados. (de adelante hacia atrás)

Página 38

Usted puede colocar dos unidades una al lado de la otra. Fíjelas mediante los soportes rectos (10).

Página 39

CARGA MAXIMA

Esta unidad ha sido diseñada para soportar las cargas máximas indicadas. Exceder estos límites de carga podría causar pandeo, inestabilidad, colapso del producto y/o lesiones graves.

Advertencia: existe riesgo de lesiones para las personas. No coloque un televisor sobre este mueble; el mismo no ha sido homologado para su uso con un televisor.

Página 40

Registre su producto para recibir lo siguiente:

- * Detalles de nuevas tendencias - Vistazo a lo nuevo
- * Encuestas - alec su voz entre su comunidad
- * Códigos de ofertas y descuentos exclusivos
- * Fácil y rápido servicio de partes de remplace

Para registrar su producto, visite systembuild.com

Clasificación de 5 estrellas

Visite el sitio web de su tienda local, califique su comprado y denos sus comentarios!

Nos gustaría enviar un gran "Agradecimiento" a todos nuestros clientes por tomarse el tiempo de ensamblar este producto de Systembuild, y por darnos sus valiosos comentarios.

Gracias

Couverture Avant

CE LIVRET D'INSTRUCTION CONTIENT DES INFORMATIONS **IMPORTANTES** SUR LA SÉCURITÉ. VEUILLEZ LIRE ET GARDER POUR UNE RÉFÉRENCE FUTURE

Ne retournez pas ce produit! Contactez notre équipe de service à la clientèle amicale d'abord pour obtenir de l'aide.

Appelez-nous: 1-866-452-4081 (sans frais) du Lundi au Vendredi de 9h à 17h Heure Centrale

Visitez: www.systembuild.com

ATTENTION

Le meuble peut basculer et causer des blessures graves ou la mort.

Ancrer le meuble à une planche murale dans le mur (si indiqué).

Ne laissez pas les enfants grimper sur le meuble.

Placez les articles lourds sur les étagères ou dans les tiroirs inférieurs.

Astuces Utiles (page 2)

-Ouvrez votre article dans la zone que vous prévoyez de le garder pour moins de levage lourd

-Identifier, trier et compter les pièces avant d'essayer d'assembler

-Les goujons de compression sont taraudés avec un Marteau

-Les glissières sont marquées d'un R (droit) et d'un L (gauche) pour un bon placement

-Assurez-vous toujours de faire face la pointe situé sur le haut de la Serrure de Came vers le bord extérieur

-Utiliser tous les clous fournis pour le panneau arrière et les répartir également

-Le panneau arrière doit être utilisé pour vous assurer que votre appareil est robuste

-N'utilisez pas de produits chimiques agressifs ou de nettoyeurs abrasifs sur cet appareil

-Ne jamais pousser, tirer, ou faire glisser votre meuble

Avant de Commencer (page 3)

-Lisez attentivement chaque étape et suivez le bon ordre

-Séparez et comptez toutes vos pièces et matériaux

-Donnez-vous suffisamment de place pour l'assemblage

-Avoir les outils suivants: tournevis à tête plate, #2 tournevis Phillips, et Marteau

-Attention: Si vous utilisez une perceuse électrique ou un tournevis électrique pour visser, veuillez à ralentir et arrêter lorsque la vis est bien serrée. Le non-respect de cette consigne peut endommager la vis.

Système de Fixation de Came (page 3)

Ce Système de Fixation de Came sera utilisé tout au long de l'assemblage

Page 10

Votre unité est livrée avec quatre (4) diapositives de tiroir. Pour chaque diapositive, étendez la diapositive comme indiqué et appuyez sur le levier de déverrouillage pour retirer la glissière intérieure. Mettez la diapositive intérieure de côté pour plus tard. Pour les étapes 1 et 2, vous attacherez la glissière aux panneaux à l'arrière de la glissière.

Pages 11/12

Utilisez ces trous.

Page 14

Positionnez et insérez les goupilles de verrouillage (6) de la moulure gauche (F) dans les trous du bord du panneau gauche (A) comme indiqué.

Veillez à ce que les deux parties soient positionnées comme indiqué. Placez la cale de frappe sur le dessus de la moulure à chacun des cinq emplacements des boulons de verrouillage et donnez un coup ferme pour verrouiller l'ensemble. La goupille de verrouillage (6) s'emboîte dans la douille de verrouillage (7).

REMARQUE IMPORTANTE : une fois assemblées, les pièces ne peuvent plus être séparées.

Remarque : un maillet en caoutchouc peut être utilisé à la place d'un marteau et d'une cale de frappe.

Page 15

Positionnez et insérez les goupilles de verrouillage (6) de la moulure droite (G) dans les trous du bord du panneau droit (B) comme indiqué.

Veillez à ce que les deux parties soient positionnées comme indiqué. Placez la cale de frappe sur le dessus de la moulure à chacun des cinq emplacements des boulons de verrouillage et donnez un coup ferme pour verrouiller l'ensemble. La goupille de verrouillage (6) s'emboîte dans la douille de verrouillage (7).

REMARQUE IMPORTANTE : une fois assemblées, les pièces ne peuvent plus être séparées.

Remarque : un maillet en caoutchouc peut être utilisé à la place d'un marteau et d'une cale de frappe.

Pages 17/19/20

Tournez la vis dans le sens des aiguilles d'une montre pour verrouiller les pièces ensemble.

Page 22

IMPORTANT! LE PANNEAU ARRIÈRE EST UN ÉLÉMENT STRUCTUREL DE L'UNITÉ ET DOIT ÊTRE INSTALLÉ CORRECTEMENT.

Avec l'aide d'une autre personne, faites pivoter l'unité sur sa face avant.

Dépliez le panneau arrière. En orientant la surface finie vers le bas, faites glisser le panneau arrière dans la rainure des panneaux gauche et droit (A&B) en l'insérant dans la rainure de la partie supérieure (C).

Remarque : le panneau arrière se trouve sous les supports.

Page 23

Positionnez la cale sur le panneau arrière et faites glisser la languette dans la rainure.
Serrez la vis pour la bloquer en place.

Page 24

Positionnez votre unité Tower là où vous le souhaitez.
Assurez-vous que l'unité est d'équerre.
Repérez les montants du mur.

À l'aide de quatre vis (27), fixez l'unité à deux montants. Assurez-vous de visser à travers les supports supérieur et inférieur (K).

Page 26

Positionnez et insérez les goupilles de verrouillage (6) du rail de l'étagère réglable (I) dans les trous du bord de l'étagère réglable (E) comme indiqué.

Veillez à ce que les deux parties soient positionnées comme indiqué. Placez la cale de frappe sur le dessus de la moulure à chacun des trois emplacements du boulon de verrouillage et donnez un coup ferme pour fixer l'ensemble. La goupille de verrouillage (6) s'emboîte dans la douille de verrouillage (7).

REMARQUE IMPORTANTE : une fois assemblées, les pièces ne peuvent plus être séparées.

Remarque : un maillet en caoutchouc peut être utilisé à la place d'un marteau et d'une cale de frappe.

Page 28

Tout d'abord, placez les tringles de votre placard à l'endroit où vous souhaitez les positionner, en les alignant sur les trous de l'unité et marquez l'emplacement des trous sur le mur. Puis, **si vous utilisez les chevilles** pour fixer les tringles de penderie, insérez-les dans le mur en toute sécurité en les vissant dans le mur à l'aide d'un tournevis.

Deuxièmement, utilisez la vis #A12700 pour fixer vos tringles de penderie à votre unité, comme indiqué sur le côté gauche de celle-ci.

Ensuite, fixez les tringles de penderie au mur à l'aide de la vis #A13020.

Page 34

Installez les tiroirs en engageant les glissières intérieures (fixées aux côtés du tiroir) avec la glissière extérieure fixée aux panneaux gauche et droit. Poussez jusqu'à ce que le levier noir en plastique s'enclenche dans la glissière extérieure.

Page 37

Vis d'ajustement excentrique : déplace l'ensemble de la charnière verticalement.

Ajuste les éventuels écarts entre la porte et les panneaux gauche et droit (A et B) d'un côté à l'autre.

Ajuste les éventuels écarts entre la face de la porte et le bord avant des panneaux gauche et droit en position fermée. (d'avant en arrière)

Page 38

Vous pouvez placer deux unités côte à côte. Fixez les deux unités à l'aide des supports droits (10).

Page 39

CHARGES MAXIMALES

Cet appareil a été conçu pour supporter les charges maximales indiquées. Le dépassement de ces limites de charge peut entraîner un affaissement, une instabilité, un effondrement du produit ou des blessures graves.

Avvertissement : Risque de blessure pour les personnes; ne placez pas de téléviseur sur ce meuble. Ce meuble n'est pas homologué pour recevoir un téléviseur.

Page 40

Enregistrez votre produit pour recevoir les éléments suivantes:

- * Détails sur les nouvelles tendances - un aperçu sur les nouveautés
- * Sondages - avoir une voix au sein de notre communauté
- * Offres exclusives et codes promo
- * Service de pièces de rechange rapide et facile

Pour enregistrer votre produit, visitez systembuild.com

5 Étoiles

Visitez le site Web de votre détaillant local, évaluez votre produit acheté et laissez-nous quelques commentaires !

Nous tenons à offrir un grand "Merci" à tous nos clients pour avoir pris le temps d'assembler ce produit "Systembuild", et de nous donner vos commentaires précieux.

Merci